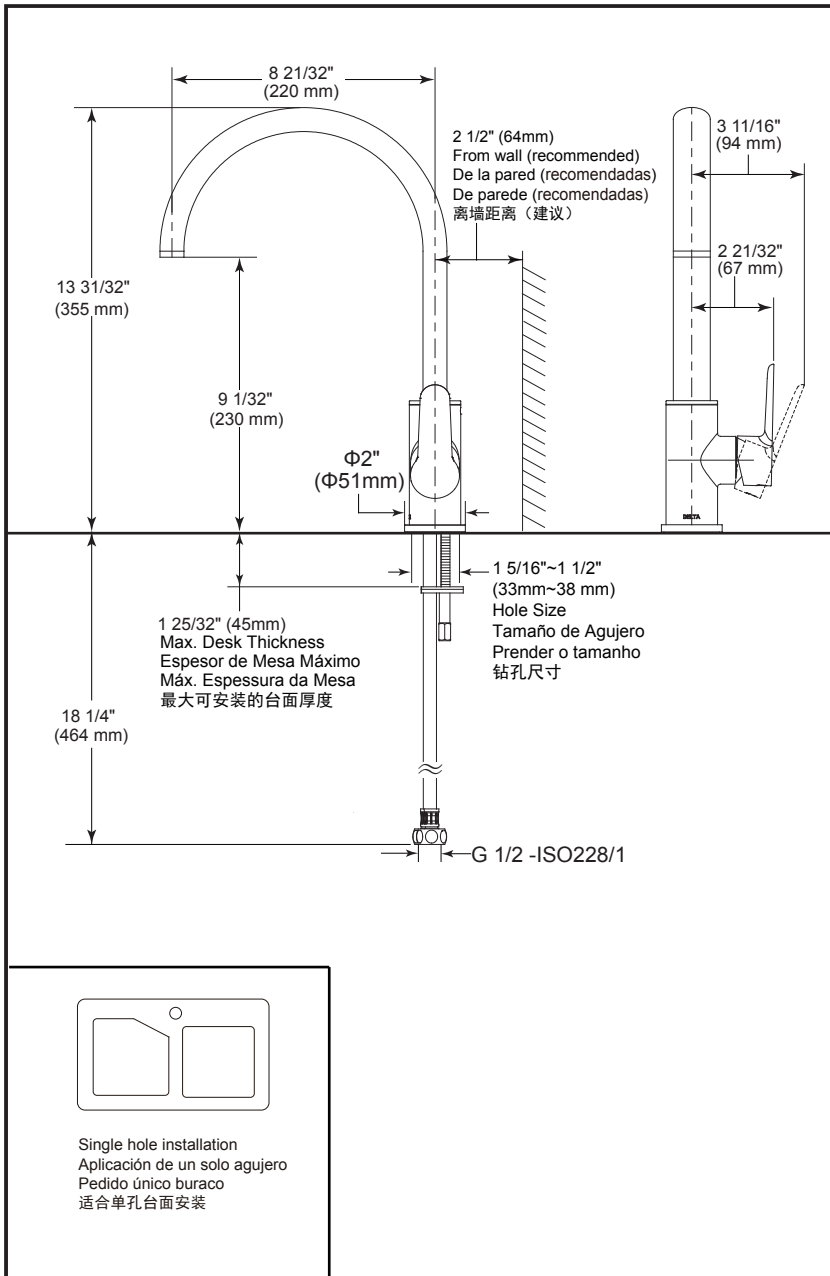


## CELESTE

- Single hole mount kitchen
- DIAMOND™ valve
- Llave de cocina de palanca
- válvula de DIAMOND™
- Monocomando cozinha
- válvula DIAMOND™
- 单孔厨房龙头
- 钻石阀芯

Submitted Model No./Número de Modelo Supuesto/  
Apresentado o modelo N°/所需产品号码:

Specific Feature/Característica Específica/  
Característica Específica/详细特征:



### EN

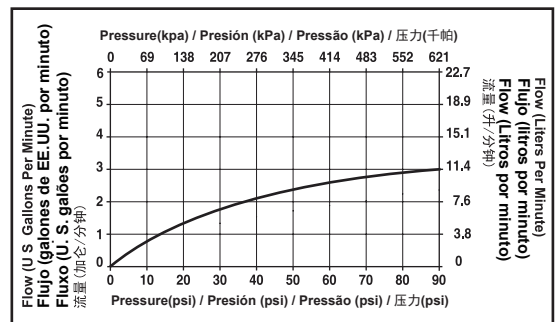
#### Standard Specification

- Finish: chrome plated
- Casted brass body
- $\Phi 32$ mm diamond cartridge with 5,000,000 life cycles
- Faucet 100% leak tested
- Spout swing 360°
- Metal handle with hot/cold temperature indicator
- Stainless steel braided flexible supply hose with G 1/2 - ISO228 / 1:2000 thread connection
- Double-shank mounting system with 2 installation nuts included
- Faucet with water flow restricted aerator

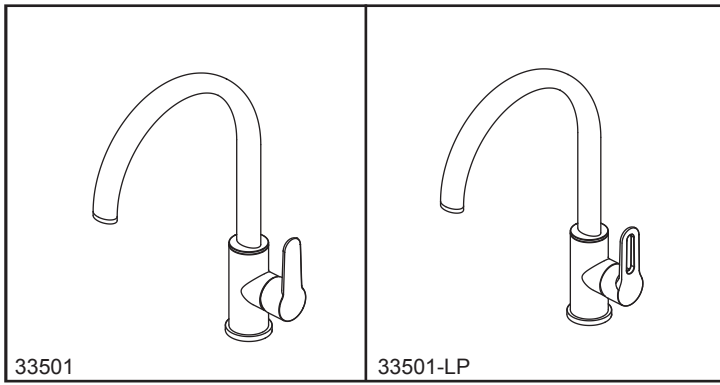
### ES

#### Especificación Estándar

- Terminar: Cromado
- Cuerpo fundido de Latón
- El diámetro de carrete de diamantes es de 32 mm, la vida de servicio de carrete puede llegar hasta 5,000,000 veces
- Fuga de grifo 100% probado
- Boquilla pivotar de 360°
- Metal mango con indicador de temperatura de caliente / frío
- Acero inoxidable trenzado de manguera flexible de suministro con conexión roscada de G1/2 - ISO228 / 1:2000
- Haga doble vástago sistema de montaje con tuerca de montaje 2 incluido
- Grifo con aireador de agua flujo restringido



Dimensions are for reference only / Las dimensiones son sólo de referencia /  
As dimensões são apenas para referência / 以上尺寸仅供参考



## CELESTE

- Single hole mount kitchen
- DIAMOND™ valve
- Llave de cocina de palanca
- válvula de DIAMOND™
- Monocomando cozinha
- válvula DIAMOND™
- 单孔厨房龙头
- 钻石阀芯

**Submitted Model No./Número de Modelo Supuesto/  
Apresentado o modelo N°/所需产品号码:**

**Specific Feature/Característica Específica/  
Característica Específica/详细特征:**

### PT

#### Especificação Padrão

- Acabamento: placa cromada
- Corpo de latão fundido
- Para miolo de válvula de diamante com diâmetro de 32mm, a vida de uso do interruptor é 5,000,000 vezes
- Vazamento de torneira de 100% testado
- Bico balançar de 360°
- Alça de metal com água quente/indicador de temperatura de frieza
- Mangueira de abastecimento flexível trançado de aço inoxidável com mangueira conexão rosqueada de G 1/2 - ISO228 / 1:2000
- Duplo-haste sistema de montagem com 2 porca de instalação incluído
- Torneira com arejador de fluxo restrito

### CN

#### 标准规格

- 表面处理: 镀铬
- 精密铸造黄铜本体
- 直径是32mm的钻石阀芯, 阀芯的开关使用寿命达500万次
- 100%防漏水测试
- 水嘴可以360° 旋转
- 金属手柄带有热/冷温度指示
- 配备不锈钢编织连接软管, 接头是 G 1/2-ISO228/1:2000螺纹
- 双螺杆安装方式, 配备2个安装螺母
- 产品带有限流起泡器