

33925-P
DC33925-P

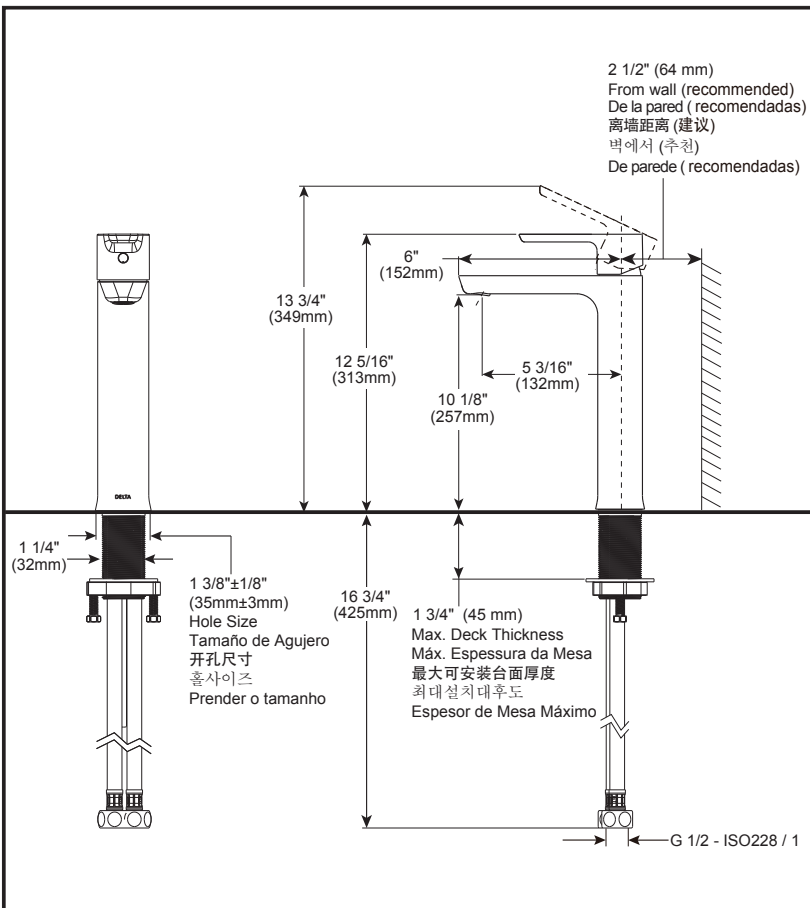


KAMI

- Single handle highrise lavatory
- Grifo del lavabo de una sola manija
- Monocomando lavatório
- 单手柄加高面盆龙头

Submitted Model No./Número de Modelo Supuesto/
Apresentado o modelo N°/所需产品号码:

Specific Feature/Característica Específica/ Característica Específica/详细特征:



EN

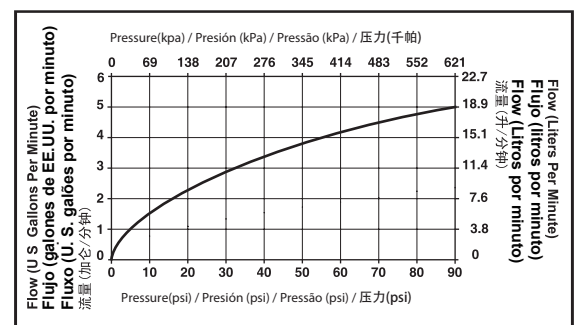
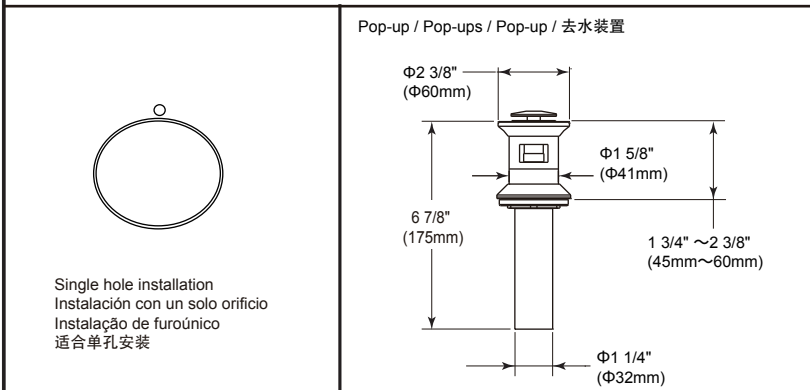
Standard Specification:

- Finish: Chrome plated.
- One-piece brass cast body.
- $\Phi 35\text{mm}$ ceramic cartridge.
- Meets mechanical performances per ASME A112.18.1.
- Faucet 100% leak tested.
- Metal handle with hot/cold temperature indicator
- Stainless steel braided flexible supply hose with G 1/2 - ISO228 / 1:2000 thread connection.
- Single shank installation.
- Metal drain with push type pop-up.
- Faucet with $\pm 6^\circ$ rotation aerator.

ES

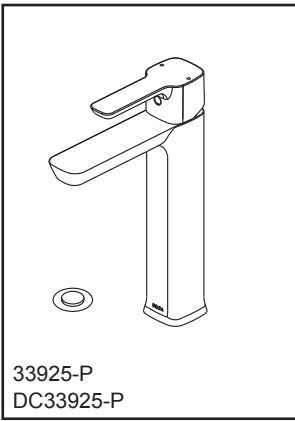
Especificación Estándar

- Terminar: Cromado.
- Cuerpo fundido de latón.
- Cartucho cerámico de $\Phi 35\text{mm}$.
- Cumple con los requisitos de la prueba de rendimiento mecánico según el estándar ASME A112.18.1.
- Fuga de grifo 100% probado.
- Metal mango con indicador de temperatura de caliente / frío.
- Acero inoxidable trenzado de manguera flexible de suministro con conexión roscada de G1/2 - ISO228 / 1:2000.
- Instalacion de tuberia de tornillo simple.
- Drenaje de metal con marcación por pop-up.
- Grifo con aireador de agua flujo restringido.



Dimensions are for reference only / Las dimensiones son sólo de referencia /
As dimensões são apenas para referência / 以上尺寸仅供参考

DSP-L-33925-P Rev. A



KAMI

- Single handle highrise lavatory
- Grifo del lavabo de una sola manija
- Monocomando lavatório
- 单手柄加高面盆龙头

Submitted Model No./Número de Modelo Supuesto/
Apresentado o modelo N°/所需产品号码:

Specific Feature/Característica Específica/
Característica Específica/详细特征:

PT

Especificação Padrão

- Acabamento: placa cromada.
- Corpo de latão fundido.
- Cartucho cerâmico de $\Phi 35\text{mm}$.
- Atender à norma de desempenho mecânico ASME A112.18.1.
- Vazamento de torneira de 100% testado.
- Alça de metal com água quente/indicador de temperatura de frieza.
- Mangueira de abastecimento flexível trançado de aço inoxidável com mangueira conexão rosqueada de G 1/2 - ISO228 / 1:2000.
- Duplo-haste sistema de montagem com 2 porca de instalação incluído.
- Dreno de metal com pop-up do tipo de impulso.
- Torneira com arejador de fluxo restrito.

CN

标准规格

- 表面处理:镀铬。
- 一体成型、精密压铸的黄铜本体。
- 直径为35mm精密陶瓷阀芯。
- 符合ASME A112.18.1标准的机械性能测试要求。
- 100%防漏水测试。
- 金属手柄带有热/冷温度指示。
- 配备不锈钢编织连接软管，接头为G1/2 - ISO228 / 1:2000螺纹。
- 单螺管安装。
- 配备金属按压式去水装置。
- 产品带有可调节 $\pm 6^\circ$ 的起泡器。