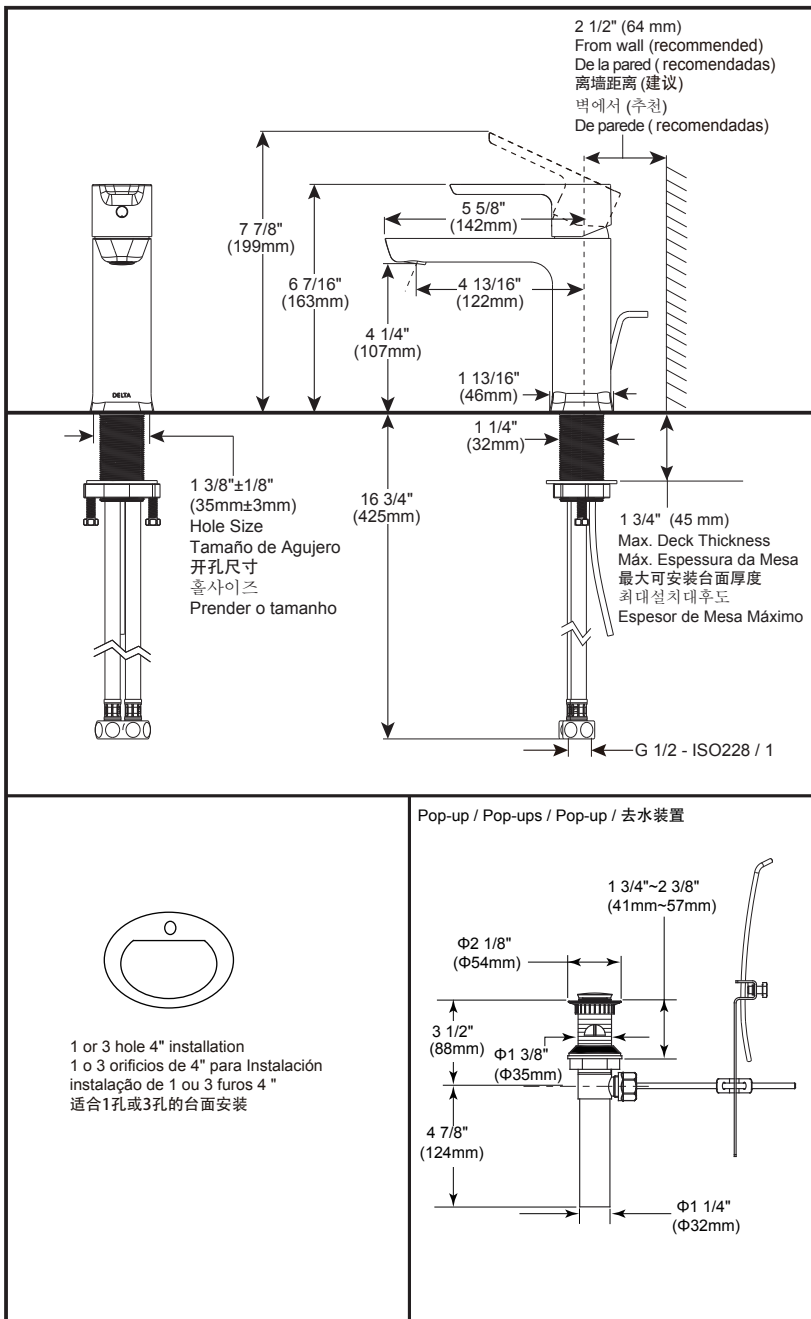


KAMI

- Single handle lavatory faucet
- Grifo del lavabo de una sola manija
- Monocomando lavatório
- 单手柄面盆龙头

Submitted Model No./Número de Modelo Supuesto/
 Apresentado o modelo N^o/所需产品号码:

Specific Feature/Característica Específica/
 Característica Específica/详细特征:



EN

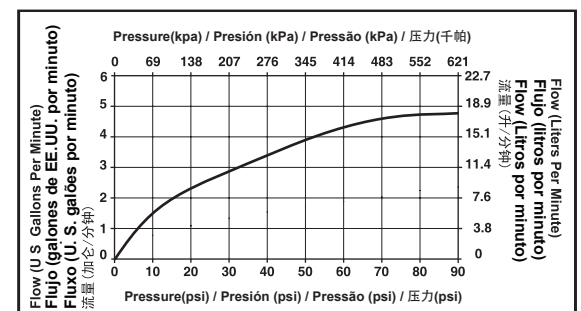
Standard Specification:

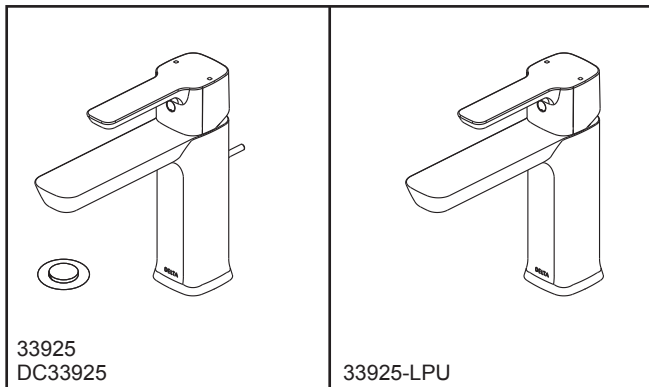
- Finish: Chrome plated.
- Cast brass body.
- $\Phi 35$ mm ceramic cartridge.
- Meets mechanical performances per ASME A112.18.1.
- Faucet 100% leak tested.
- Metal handle with hot/cold temperature indicator.
- Stainless steel braided flexible supply hose with G 1/2 - ISO228 / 1:2000 thread connection.
- Single shank installation.
- Faucet includes pop-up drain and metal lift rod.
- Faucet with $\pm 6^\circ$ rotation aerator.

ES

Especificación Estándar

- Terminar: Cromado.
- Cuerpo fundido de latón.
- Cartucho cerámico de $\Phi 35$ mm.
- Cumple con los requisitos de la prueba de rendimiento mecánico según el estándar ASME A112.18.1.
- Fuga de grifo 100% probado.
- Metal mango con indicador de temperatura de caliente / frío.
- Acero inoxidable trenzado de manguera flexible de suministro con conexión roscada de G1/2 - ISO228 / 1:2000.
- Instalación de tubería de tornillo simple.
- Grifo con drenaje automático y tirador metálico.
- Grifo con aireador de agua flujo restringido.





KAMI

- Single handle lavatory faucet
- Grifo del lavabo de una sola manija
- Monocomando lavatório
- 单手柄面盆龙头

Specific Feature/Característica Específica/ Característica Específica/ 详细特征:

PT

Especificação Padrão

- Acabamento: placa cromada.
- Corpo de latão fundido.
- Cartucho cerâmico de $\Phi 35$ mm.
- Atender à norma de desempenho mecânico ASME A112.18.1.
- Vazamento de torneira de 100% testado.
- Alça de metal com água quente/indicador de temperatura de frieza.
- Mangueira de abastecimento flexível trançada de aço inoxidável com mangueira conexão rosqueada de G 1/2 - ISO228 / 1:2000.
- único parafuso para instalação.
- Torneira com dreno de pop-up e haste metálica de elevação.
- Torneira com arejador de fluxo restrito.

CN

标准规格

- 表面处理:镀铬。
- 精密铸造黄铜本体。
- 直径为35mm精密陶瓷阀芯。
- 符合ASME A112.18.1标准的机械性能测试要求。
- 100%防漏水测试。
- 金属手柄带有热/冷温度指示。
- 配备不锈钢编织连接软管, 接头是 G 1/2-ISO228/1:2000螺纹。
- 单螺管安装。
- 配备去水装置和金属提拉杆。
- 产品带有可调节 $\pm 6^\circ$ 的起泡器。