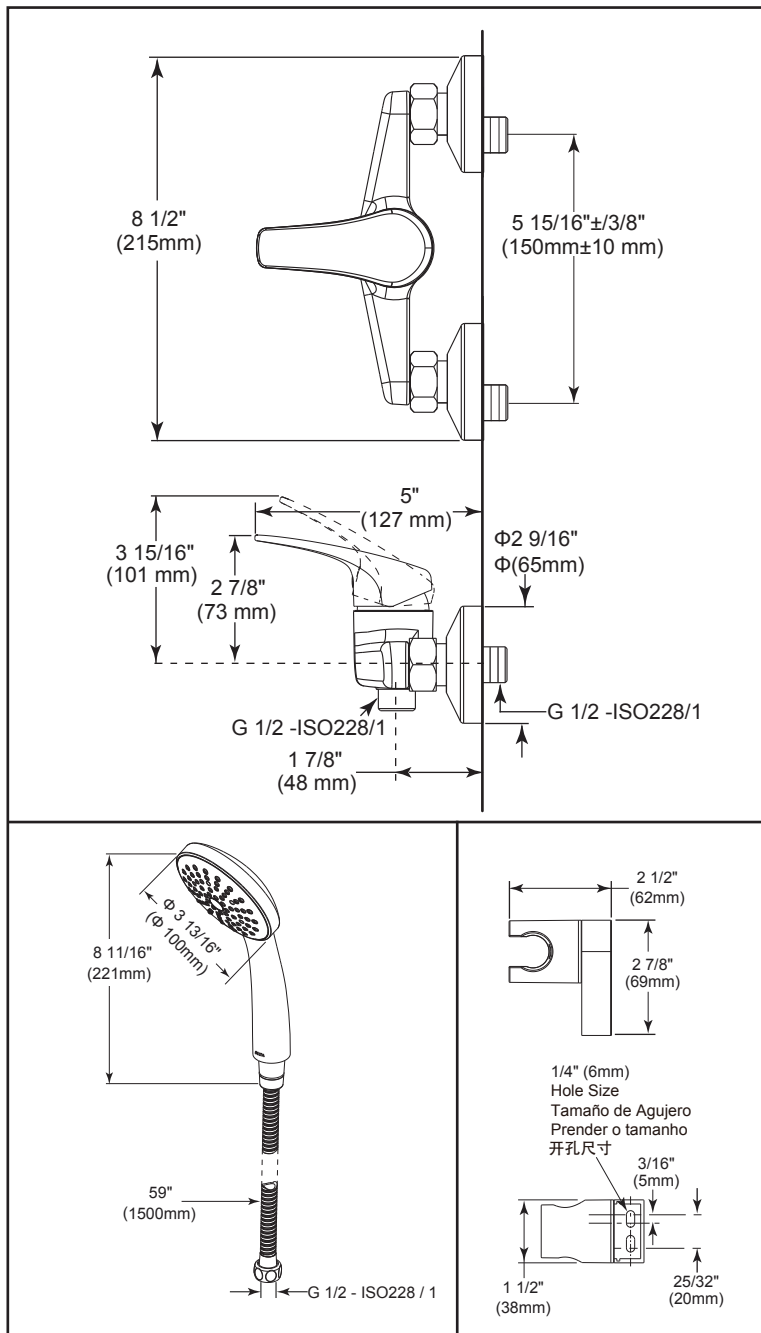


IXA

- On wall shower only
- Montado grifo de baño
- Banheira e duche em parede
- 明装淋浴龙头

Submitted Model No./Número de Modelo Supuesto/
Apresentado o modelo N ° / 所需产品号码:

Specific Feature/Característica Específica/
Característica Específica/ 详细特征:



EN

Standard Specification

- Finish: Chrome plated.
- Cast brass body.
- Φ35mm ceramic cartridge.
- Meets mechanical performances per ASME A112.18.1.
- Faucet 100% leak tested.
- Metal handle with hot/cold temperature indicator.
- For model with handshower (44051, DC44051, 44051-LP, DC44051-LP, 44051-SQ & DC44051-SQ):
 - 1 function touch-clean handshower set.
 - 59" (1500mm) long metal shower hose, G 1/2 - ISO228/1:2000 thread connection.
 - Adjustable handshower holder.

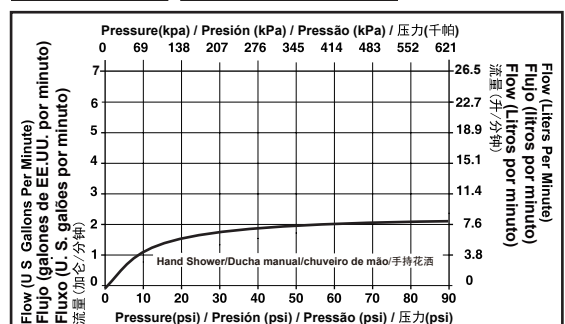
ES

Especificación Estándar

- Terminar: Cromado.
- Cuerpo fundido de latón.
- Cartucho cerámico de Φ35mm.
- Cumple con los requisitos de la prueba de rendimiento mecánico según el estándar ASME A112.18.1.
- Fuga de grifo 100% probado.
- Metal mango con indicador de temperatura de caliente / frío.
- Modelo con ducha manual (44051, DC44051, 44051-LP, DC44051-LP, 44051-SQ & DC44051-SQ):
 - 1 funciones toque la ducha red de tipo manual.
 - Manguera de ducha de 59" (1500mm) de metal de doble bloqueo y anti-giro con conexión roscada G 1/2 - ISO228 / 1:2000.
 - Soporte ajustable de la ducha.

44051
44050-LP
44051-SQ

DC44051
DC44051-LP
DC44051-SQ

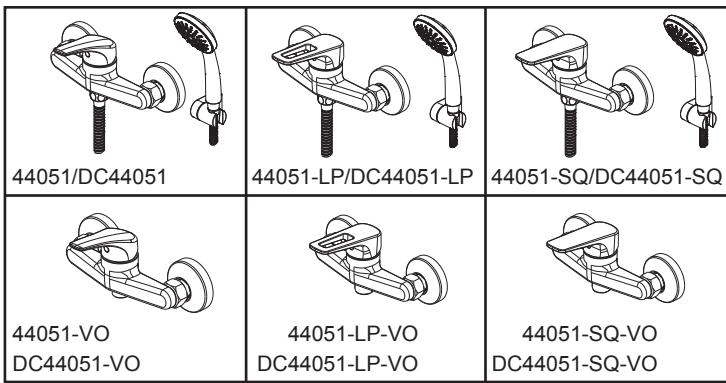


Dimensions are for reference only / Las dimensiones son sólo de referencia /
As dimensões são apenas para referência / 以上尺寸仅供参考



IXA

- On wall shower only
- Montado grifo de bañó
- Banheira e duche em parede
- 明装淋浴龙头



Submitted Model No./Número de Modelo Supuesto/
Apresentado o modelo N ° / 所需产品号码:

Specific Feature/Característica Específica/
Característica Específica/ 详细特征:

PT

Especificação Padrão

- Acabamento: placa cromada.
- Corpo de latão fundido.
- Cartucho cerâmico de $\Phi 35\text{mm}$.
- Atender à norma de desempenho mecânico ASME A112.18.1.
- Vazamento de torneira de 100% testado.
- Alça de metal com água quente/indicador de temperatura de frieza
- Modelo com chuveiro de mão (44051, DC44051, 44051-LP, DC44051-LP, 44051-SQ & DC44051-SQ):
 - 1 função, toque o chuveiro líquido do tipo de mão.
 - Mangueira de chuveiro anti-torção de duplo bloqueio de metal 59" (1500mm) de G 1/2 - conexão de rosca ISO228 / 1:2000.
 - Titular de mão ajustável.

CN

标准规格

- 表面处理:镀铬。
- 精密铸造黄铜本体。
- 直径为35mm精密陶瓷阀芯。
- 符合ASME A112.18.1标准的机械性能测试要求。
- 100%防漏水测试。
- 金属手柄带有热/冷温度指示。
- 产品带手持花洒(44051, DC44051, 44051-LP, DC44051-LP, 44051-SQ & DC44051-SQ):
 - 1功能触净式手持花洒。
 - 配备金属连接软管,软管长度为59"(1500mm),接头是G 1/2-ISO228/1:2000螺纹。
 - 配备可调节墙座。

44051-VO

44051-LP-VO

44051-SQ-VO

DC44051-VO

DC44051-LP-VO

DC44051-SQ-VO

