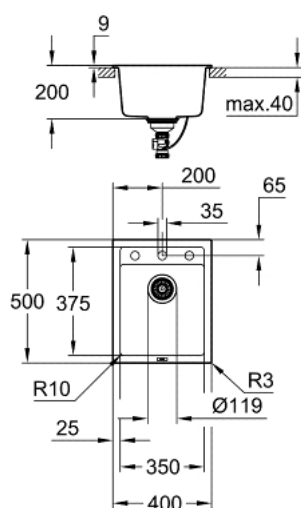


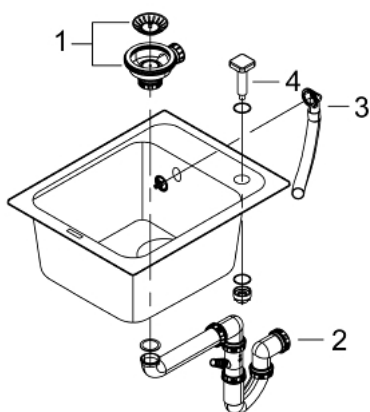
## 31 650 AP0 K700 FREGADERO DE GRANITO



### DESCRIPCIÓN DEL PRODUCTO

- Color: negro granito
- Modelo: K700 50-C 40/50 1.0
- Tipo de montaje: sobre encimera
- Material: compuesto de cuarzo
- GROHE Whisper amortiguador de ruido
- Tamaño mín. del mueble: 500 mm
- Dimensiones: 400 x 500 mm
- 1 cubeta: 350 x 375 x 200 mm
- Radio exterior: R6; radio interior de la cubeta: R45
- GROHE FastFixation rápido sistema de instalación
- Medida corte encimera: 380 x 480 mm
- Válvula automática
- Incluye: desagüe automático, sifón, cestillo y set de montaje
- Desagüe automático de diseño enrasado opcional (40 986 SD0)
- Resistente al calor hasta 180°C

## 31 650 AP0 K700 FREGADERO DE GRANITO



### PIEZAS DE REPUESTO, mayo 2022 – ahora

- 1: Tapón del vaciador (Número de pedido 42588SD1)
- 2: Sifon 1 senos desagüe automático (Número de pedido 42617000)
- 3: Conexión rebosadero-desagüe (Número de pedido 42621SD0)
- 4: empuñadura cuadrada automática (Número de pedido 42586SD0)