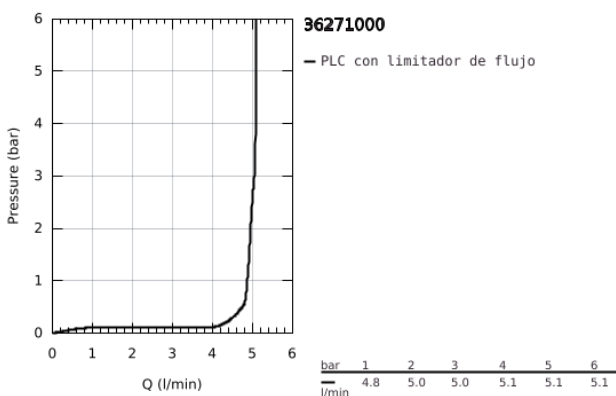
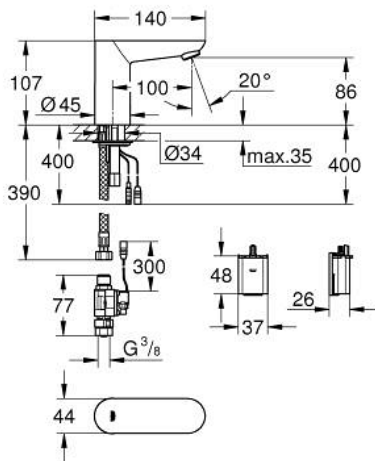


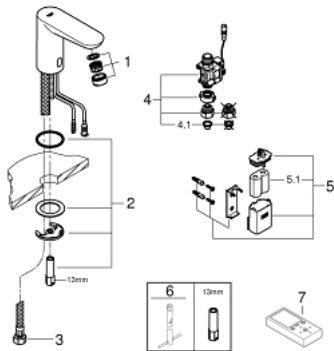
36 271 000 EUROECO COSMOPOLITAN E GRIFO DE LAVABO INFRARROJO ELECTRÓNICO



DESCRIPCIÓN DEL PRODUCTO

- Color: Cromo
- Con sensor infrarrojo para comunicación bidireccional para configuración, monitorización y mantenimiento.
- Agua fría o agua premezclada
- Batería de litio 6V. tipo CR-P2
- Vida útil de la batería: aprox. 7 años (150 usos al día)
- Tecnología GROHE Water Saving ahorro de agua con el máximo bienestar
- Caudal máximo a 3 bar: 5 l/min
- Con conexiones flexibles
- Filtros colectores de suciedad
- Electroválvula
- Batería externa
- Sistema de rápida instalación
- Indicador luminoso de cambio de pila
- Con 7 pre programas
- Descarga automática
- Desinfección térmica
- Modo limpieza
- Funciones adicionales y ajustes precisos con el mando adicional 36 407 001
- Marca CE
- Nivel de sonoridad I conforme DIN4109
- Tipo de protección IP 59K

36 271 000 EUROECO COSMOPOLITAN E GRIFO DE LAVABO INFRARROJO ELECTRÓNICO



PIEZAS DE REPUESTO, septiembre 2015 – ahora

- 1: Mousseur completo (Número de pedido 48159000)
- 2: Juego fijación (Número de pedido 42389000)
- 3: Latiguillos flexibles (Número de pedido 46255000)
- 4: Electroválvula (Número de pedido 42390000)
- 4.1: Filtro (Número de pedido 42395000)
- 5: Caja de batería, batería y soporte mural (Número de pedido 42393000)
- 5.1: Pila alcalina 6V de litio (Número de pedido 42886000)
- 6: Llave de tubo larga (Número de pedido 19017000)*
- 7: Control remoto (Número de pedido 36407001)*

*Accesorios especiales