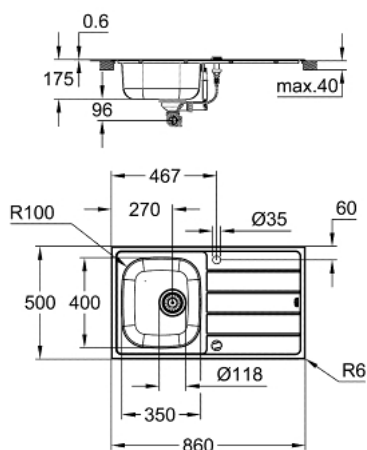


31 552 SD1 K200 FREGADERO DE ACERO INOXIDABLE CON ESCURRIDOR



DESCRIPCIÓN DEL PRODUCTO

- Color: acero inox
- Modelo: K200 45-S 86/50 1.0 rev
- Tipo de montaje: sobre encimera
- Material: acero inoxidable AISI 304 (V2A)
- Espesor del material: 0,6 mm
- GROHE Long-Life acabado duradero
- GROHE Whisper amortiguador de ruido
- Tamaño mín. mueble: 450 mm
- Medida: 860 x 500 mm
- 1 cubeta: 350 x 400 x 160 mm
- Radio exterior: R6 (sobre encimera), radio interior de la cubeta: R100
- GROHE FastFixation rápido sistema de instalación
- Reversible
- Medida corte encimera: 842 x 482 mm
- Válvula automática
- Incluye: desagüe automático, sifón, cestillo y set de montaje
- Desagüe automático de diseño enrasado opcional (40 986 SD0)

31 552 SD1 K200 FREGADERO DE ACERO INOXIDABLE CON ESCURRIDOR

PIEZAS DE REPUESTO, agosto 2019 – ahora

1: Tapón del vaciador (Número de pedido 42588SD0)

2: empuñadura giratoria (Número de pedido 42587SD0)

