

S51

S510-F660 Fregadero de encastre 660

Acabado: **Negro grafito** ref.: **43313170**



Descripción

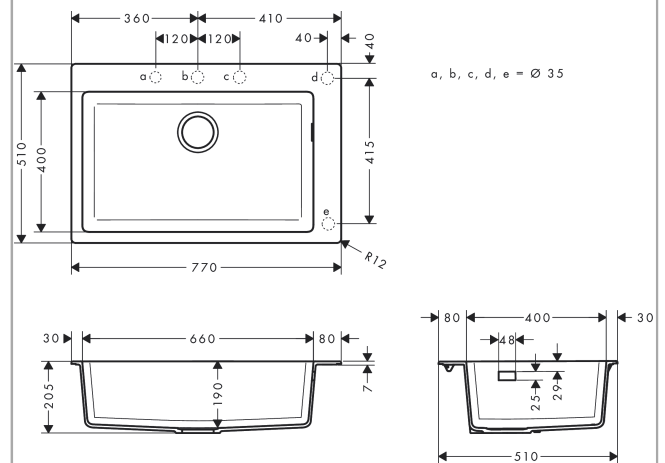
Características

- Cotas de corte: 750 x 490 mm
- Material: SilicaTec
- Número de cubetas: 1 cubeta principal
- El orificio para la perforación está predefinido (véase el dibujo a escala), se incluye la broca de diamante
- Ancho del armario empotrado: 80 cm
- Tipo de instalación: sobre encimera
- Posición rebosadero: en el lado derecho de la cubeta
- Profundidad de la cubeta: 190 mm
- Vaciador no incluido - por favor, pedir un vaciador aparte
- Grosor de pared del fregadero: 7 mm
- Diámetro del agujero del taladro: 90 mm
- DoP_kitchen_sinks_quarz_composite_UKCA - DoP_kitchen_quarz_composite_UKCA_hg09

Ilustración del producto



Dibujo a escala



S51

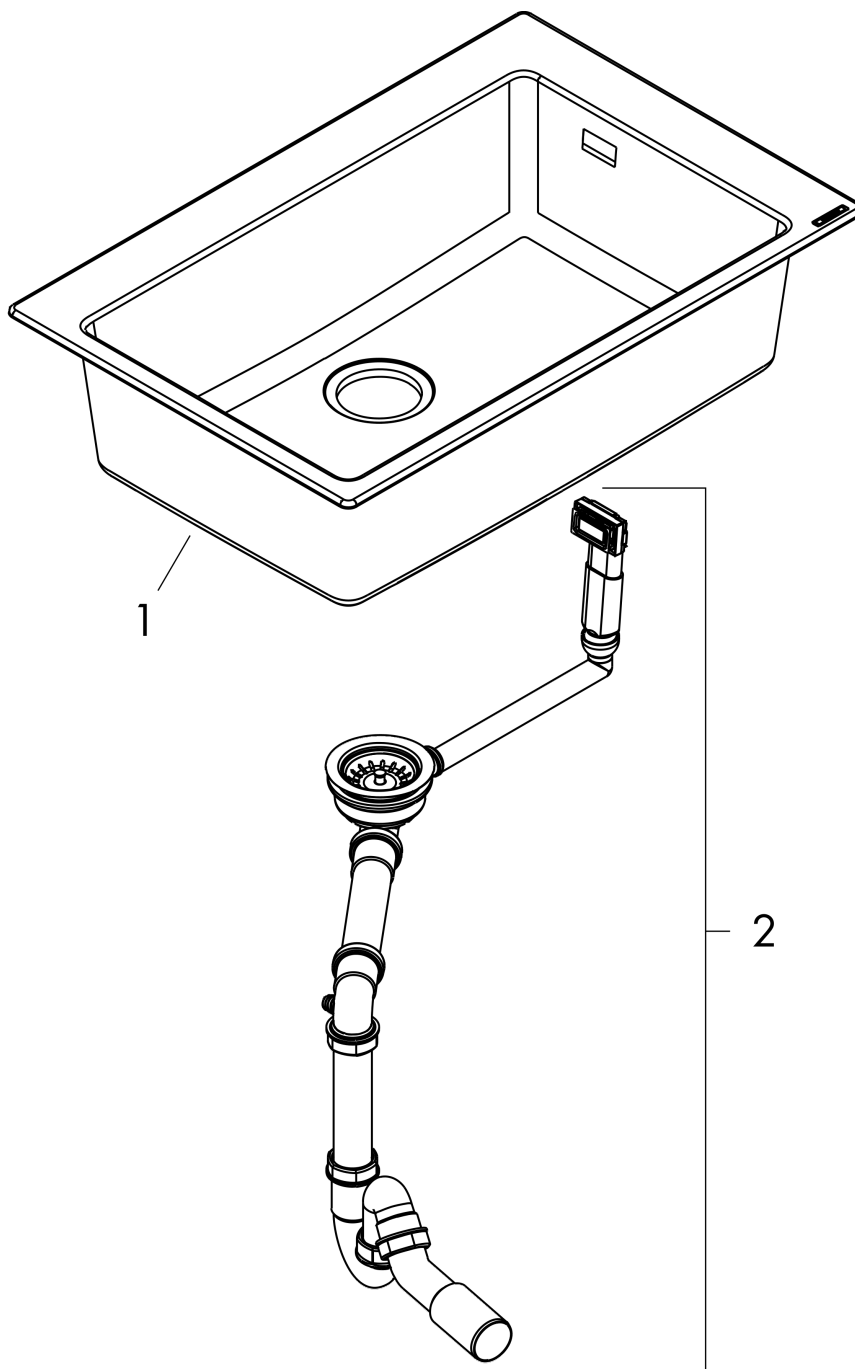
S510-F660 Fregadero de encastre 660

Acabado: Negro grafito ref.: 43313170



Vista despiezada

Año de fabricación: >01/18



S51

S510-F660 Fregadero de encastre 660

Acabado: Negro grafito ref.: 43313170



Lista de piezas de recambio

Año de fabricación: >01/18

Posición	Descripción	ref.	CP	UE
1	-	43319177	0	1
2	Vaciador	43927000	98	1