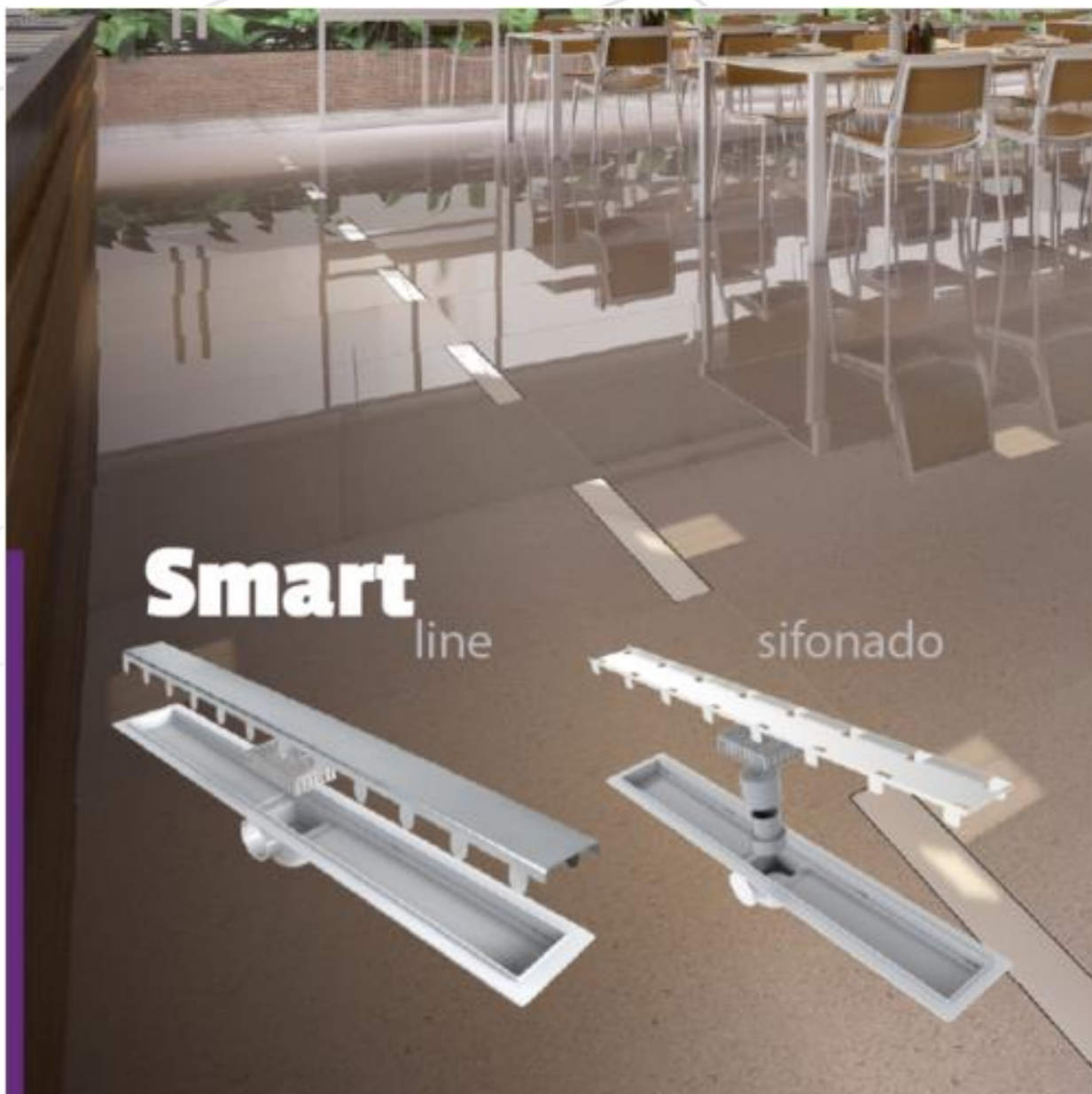


SMART LINE

*¡Conozca más el modelo **SMART LINE!** Entienda como este modelo agregará más calidad y belleza a su obra con acabados de alto nivel.*



CÓDIGOS (REFERENCIAS) DE FÁBRICA:

CÓDIGO	DESCRIÇÃO	EAN	NCM
260	Rejilla Linear Smart – Tapa Acero Inox 60 cm	7898566251201	3917.40.90
261	Rejilla Linear Smart – Tapa Acero Inox 70 cm	7898566251218	3917.40.90
262	Rejilla Linear Smart - Tapa Oculta 60 cm	7898566251225	3917.40.90
263	Rejilla Linear Smart - Tapa Oculta 70 cm	7898566251232	3917.40.90
917	Rejilla Linear Smart – Tapa Acero Inox SIFONADO 60 cm	7898566251881	3917.40.90
918	Rejilla Linear Smart - Tapa Acero Inox SIFONADO 70 cm	7898566251898	3917.40.90
915	Rejilla Linear Smart - Tapa Oculta SIFONADO 60 cm	7898566251904	3917.40.90
916	Rejilla Linear Smart - Tapa Oculta SIFONADO 70 cm	7898566251911	3917.40.90

- REJILLA LINEAR – SMART:

- * Base en plástico de ingeniería (PVC) fabricada en monobloque inyectado;
- * Solapas para prevenir infiltración;
- * Superficie lisa para facilitar la limpieza;
- * Espesor de la base de 2,6cm;
- * Filtro retentor de residuos;
- * Tapas en Acero Inoxidable 304 (lo mismo de los fregaderos) con acabado cepillado o tapa oculta (donde el propio revestimiento es fijado a la tapa);
- * Pendiente interna en la base para acelerar la salida del flujo de agua;
- * 2 opciones de Salida, una horizontal y otra vertical (podrá abrir una de las dos, según el uso de su preferencia);
- * Ofrece opciones sifonadas, tanto para la conexión de salida horizontal como vertical;
- * Tamaños 60cm e 70cm;
- * 10 años de garantía contra defectos de fabricación.

DESCRIPCIÓN: Desagüe especial desarrollado para ofrecer mejor costo beneficio para las constructoras del mercado. El resultado de nuestro proyecto ha sido tan bueno que rápidamente pasó a ser el producto preferido para el público en general y del área de la construcción civil. Conocido por tener el mejor costo beneficio en comparación a las otras líneas del mercado.

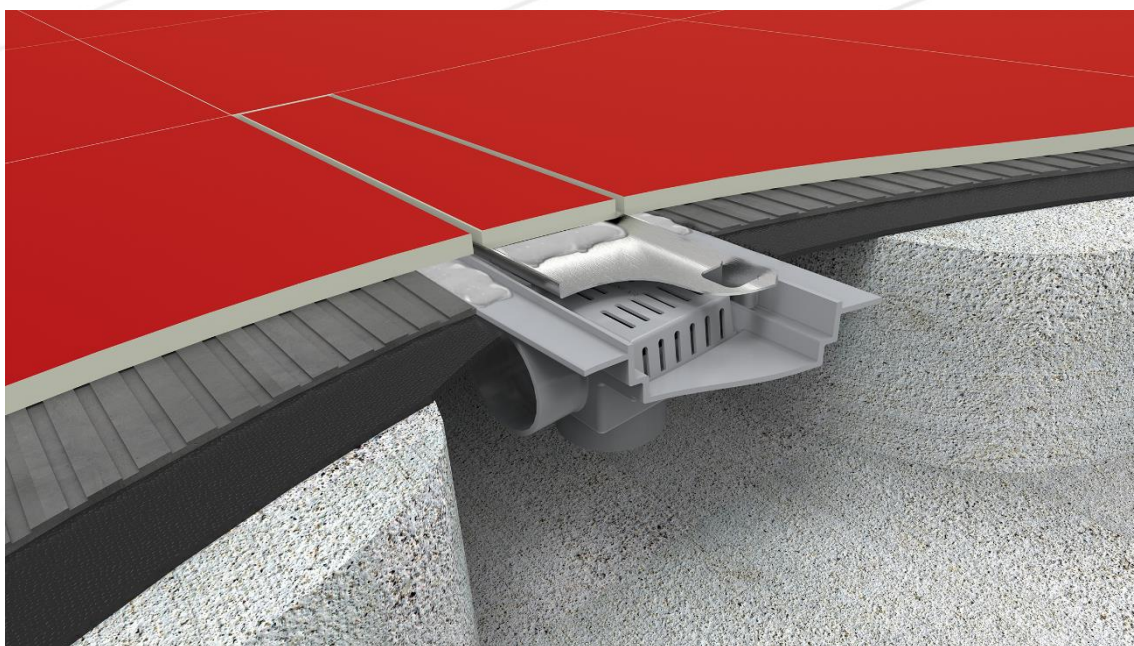
- **GARANTIA:** Confiamos tanto en nuestros productos que ofrecemos una garantía por 10 años contra defectos de fabricación.

- **BASE:** Todas las bases del modelo SMART son fabricadas en monobloque inyectado en PVC. La tecnología monobloque proporciona piezas más resistencia y calidad, en este sistema de la pieza queda sin enmiendas. El diseño de la pieza posee una superficie lisa para facilitar limpieza y dejarla libre de sucio. La altura de la base fue desarrollada para que la instalación fuese hecha sin la necesidad de cortarla.



- **SOLAPAS:** Las solapas de la base de nuestras rejillas, fueron desarrolladas para arreglar el problema de infiltración que normalmente ocurre en los desagües de los modelos tradicionales. En dichos modelos tradicionales, el pegamento queda alrededor de la rejilla y esto genera dilatación entre los diferentes materiales (piso/rejunte/materia prima de la rejilla, este puede ser plástico o algún tipo de metal). Con nuestro modelo SMART ese problema fue resuelto, la solapa permite que el revestimiento sea pegado sobre la solapa, impermeabilizando completamente la rejilla.

TRADICIONAL: *Se refiere a las Rejillas comunes y corrientes del mercado.*



- **CAPACIDAD:** Un desagüe tradicional de 15x15cm posee un área de 2026 mm², cuando el modelo de 60cm de nuestra línea SMART Ofrece 4050 mm².

MODELO	TAMAÑO		CAPACIDAD	
TRADICIONAL	15x15	Cm	2026	Mm ²
TRADICIONAL	10X10	Cm	1291	Mm ²
SMART	60	Cm	4050	Mm ²
SMART	70	Cm	4650	Mm ²

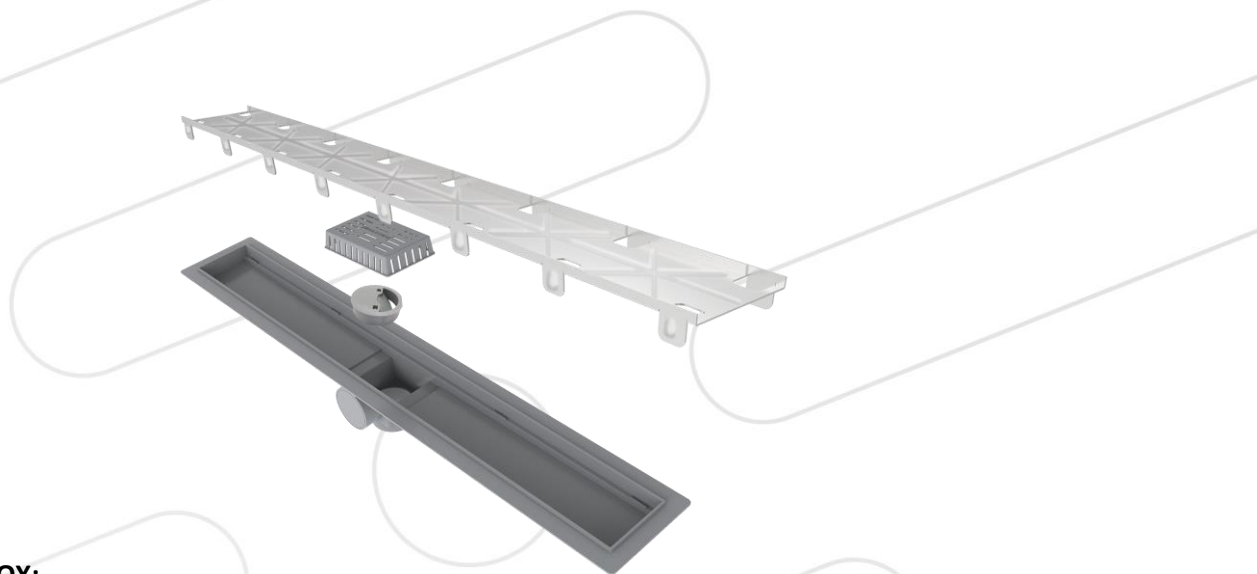
TRADICIONAL: *Se refiere a las Rejillas comunes y corrientes del mercado.*

- **FILTRO (REJILLA RETENEDORA):** El filtro fue desarrollado para prevenir la caída de desechos (cabello, restos de jabón, grasa corporal, etc.) dentro de la caja sifonada y así prevenir la obstrucción de la tubería. Además de facilitar la limpieza del desagüe, también ayuda a evitar la entrada y salida de insectos indeseados.

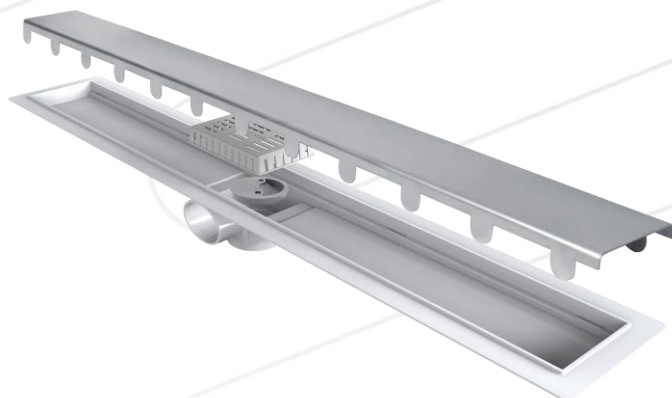


- **TAPAS:** Además de proporcionar al ambiente un bello acabado, la tapa es fabricada en acero inoxidable 304 (lo mismo de los fregaderos), esa materia prima es un metal frío que ayuda a mantener el agua en la caja evitando la salida del mal olor. También se encuentra disponible la opción en tapa oculta, la cual ha sido diseñada para recibir el revestimiento de su preferencia, el cual podrá ser adherido pegamento PU. Vea las siguientes fotos:

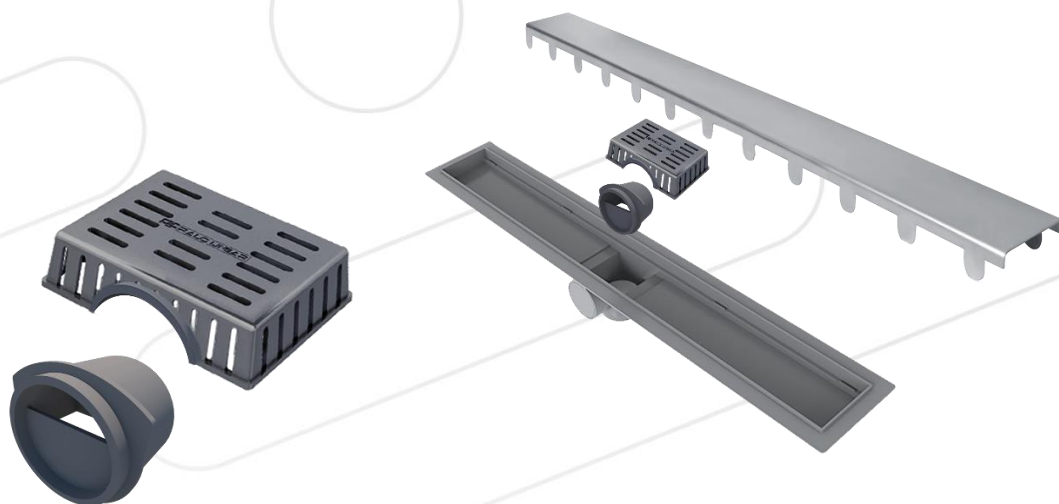
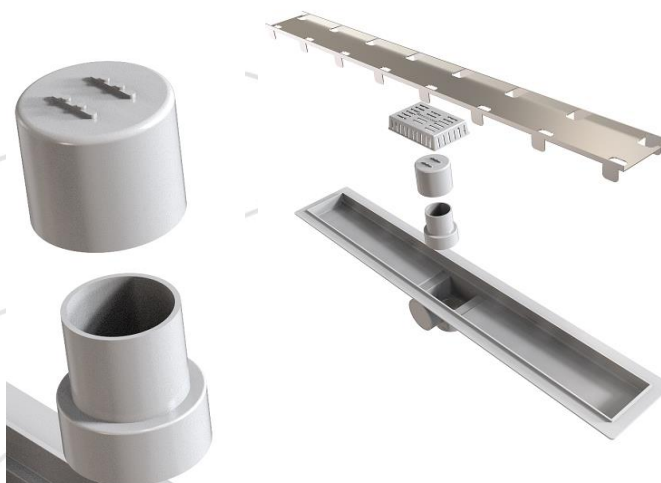
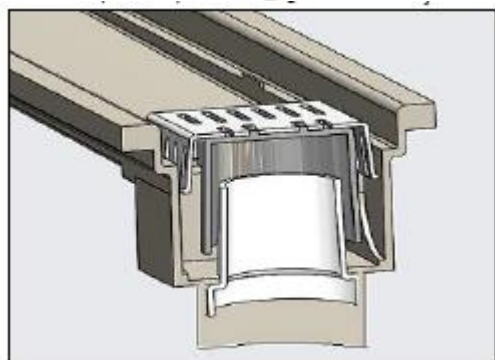
TAPA OCULTA:



TAPA INOX:



- **SIFÓN** (para salida vertical y también para salida horizontal. Estos aparatos también son suministrados por separado): Sistema de sifón para el modelo SMART, posibilita la conexión directa del modelo a la red de la tubería de aguas servidas, eliminando los malos olores y gases. El sifón torna opcional el uso de la cajá sifonada conectada a la rejilla.

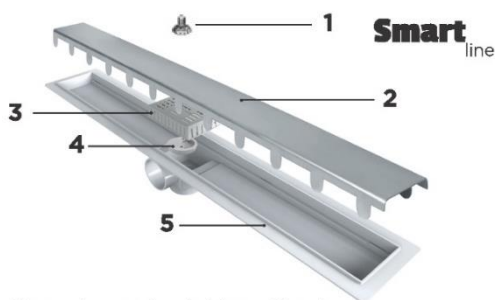


- **FACILIDAD EN LA INSTALACIÓN** La instalación de una rejilla **Smart** elimina la necesidad del instalador de trabajar varias pendientes para el escurrimiento del agua, con este modelo basta realizar una sola inclinación en dirección al desagüe, lo cual ayuda a disminuir el tiempo de ejecución, desperdicio de material y por ende menor costo de la obra civil.

MANUAL DE INSTRUCCIÓN

Rejilla Smart Inoxidable

LÍNEA	MODELO	DIMENSIÓN
Inoxidable	Seco	60 cm



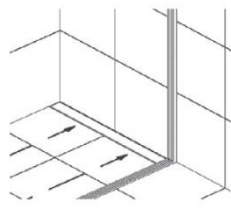
Obs.: Necesario conectar al sistema sifonado

PIEZAS QUE COMPONEN EL PRODUCTO

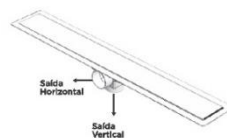
- 1 - Ventosa para la remoción de la tapa;
- 2 - Tapa removible en acero inoxidable 304;
- 3 - Rejilla retenedora de desechos;
- 4 - Válvula de retención;
- 5 - Desagüe en forma de canal en PVC;

INSTRUCCIONES DE INSTALACIÓN

1 - Garantizar la pendiente para el escurrimiento del agua hacia la rejilla.



2 - Como el desagüe posee dos opciones de salida, abrir solamente la salida que va a ser utilizada. Ubicar la válvula de retención Ralo Linear en dicha salida.



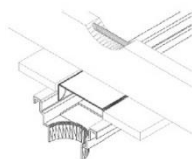
3 - Instalar la base en la entrada de la tubería junto a la caja sifonada. Las solapas contra infiltración permiten nivelar/fijar la base en el piso, con pegamento PU.



4 - Entre el revestimiento y las solapas, sellar con pegamento PU, respetándose el espacio de 3mm entre el piso y la tapa de la rejilla.



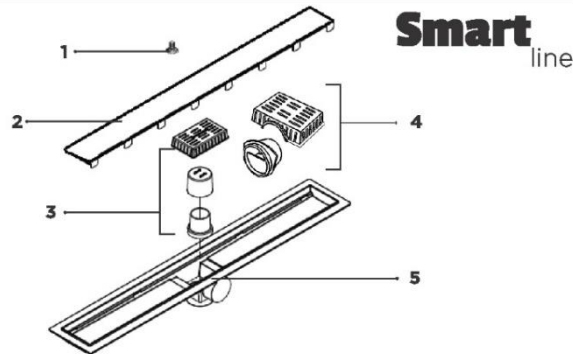
5 - Revisar una vez más el nivel de la tapa, buscando dejarla en la misma altura del piso instalado.



MANUAL DE INSTRUCCIÓN

Ralo Linear Smart Sifonado

LÍNEA	MODELO	DIMENSIÓN
Inoxidable	Sifón incorporado	60 cm

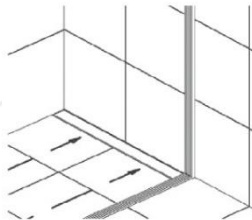


PIEZAS QUE COMPONEM EL PRODUCTO

- 1 - Ventosa para remoción de la tapa;
- 2 - Tapa removible en acero inoxidable 304 (lo mismo de los fregaderos);
- 3 - Kit Sifón Vertical con Filtro (rejilla retenedora);
- 4 - Kit Sifón Horizontal con Filtro (rejilla retenedora);
- 5 - Desagüe en forma de canal en PVC.

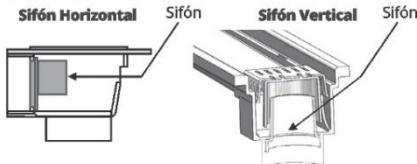
INSTRUCCIONES DE INSTALACIÓN

1 - Garantizar la pendiente para el escurrimiento del agua hacia la rejilla.

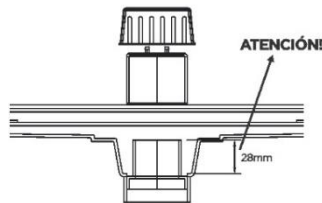


2 - En ese modelo con sifón incorporado al producto, abra solamente la salida que se va a utilizar. Tras perforar la salida del desagüe, ubicar la base del sifón (reducción) dentro de ella, dejando espacio para posicionar la tubería del alcantarillado. Usar pegamento especial para fijar tuberías.

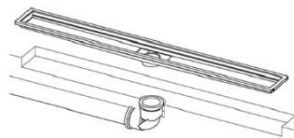
Fijar la tapa del sifón vertical a la rejilla retenedora de desechos bajo presión con pegamento especial para tuberías.



3 - Importante: En el sifón vertical, respetar la medida de 28mm en la salida del desagüe para garantizar su correcto funcionamiento.



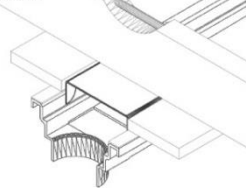
4 - Instalar la base en la entrada de la tubería junto a la caja sifonada. Las solapas contra infiltración permiten nivelar/fijar la base en el piso, con pegamento PU.



5 - Entre el revestimiento y las solapas, sellar con pegamento PU, respetándose el espacio de 3mm entre el piso y la tapa de la rejilla.



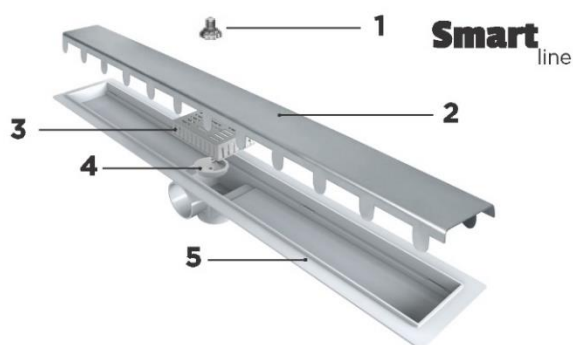
6 - Revisar una vez más el nivel de la tapa, buscando dejarla en la misma altura del piso instalado.



MANUAL DE INSTRUCCIÓN

Rejilla Smart Inoxidable

LÍNEA	MODELO	DIMENSIÓN
Inoxidable	Seco	70 cm



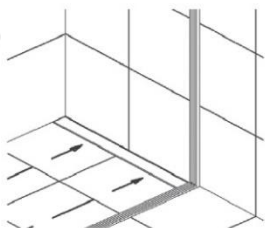
Obs.: Necesario conectar al sistema sifonado

PIEZAS QUE COMPONEN EL PRODUCTO

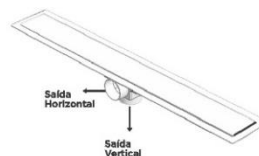
- 1 - Ventosa para la remoción de la tapa;
- 2 - Tapa removible en acero inoxidable 304;
- 3 - Rejilla retenedora de desechos;
- 4 - Válvula de retención;
- 5 - Desagüe en forma de canal en PVC;

INSTRUCCIONES DE INSTALACIÓN

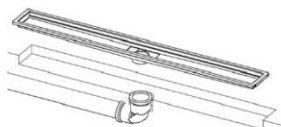
1 - Garantizar la pendiente para el escurrimiento del agua hacia la rejilla.



2 - Como el desagüe posee dos opciones de salida, abrir solamente la salida que va a ser utilizada. Ubicar la válvula de retención Ralo Linear en dicha salida.



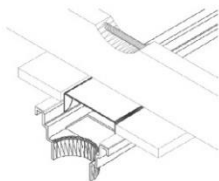
3 - Instalar la base en la entrada de la tubería junto a la caja sifonada. Las solapas contra infiltración permiten nivelar/fijar la base en el piso, con pegamento PU.



4 - Entre el revestimiento y las solapas, sellar con pegamento PU, respetándose el espacio de 3mm entre el piso y la tapa de la rejilla.



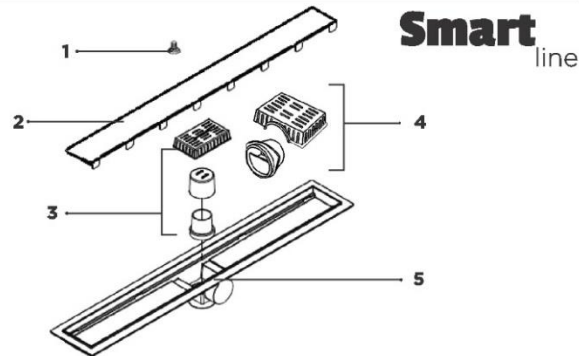
5 - Revisar una vez más el nivel de la tapa, buscando dejarla en la misma altura del piso instalado.



MANUAL DE INSTRUCCIÓN

Ralo Linear Smart Sifonado

LÍNEA	MODELO	DIMENSIÓN
Inoxidable	Sifón incorporado	70 cm

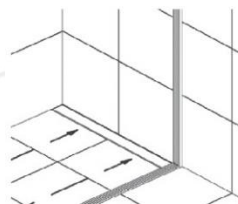


PIEZAS QUE COMPONEM EL PRODUCTO

- 1 - Ventosa para remoción de la tapa;
- 2 - Tapa removible en acero inoxidable 304 (lo mismo de los fregaderos);
- 3 - Kit Sifón Vertical con Filtro (rejilla retenedora);
- 4 - Kit Sifón Horizontal con Filtro (rejilla retenedora);
- 5 - Desagüe en forma de canal en PVC.

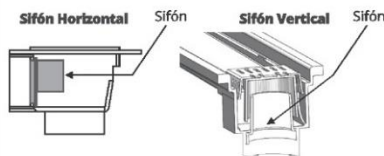
INSTRUCCIONES DE INSTALACIÓN

1 - Garantizar la pendiente para el escurrimiento del agua hacia la rejilla.

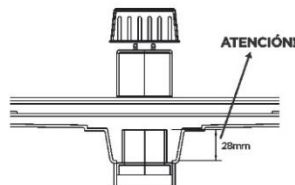


2 - En ese modelo con sifón incorporado al producto, abra solamente la salida que se va a utilizar. Tras perforar la salida del desagüe, ubicar la base del sifón (reducción) dentro de ella, dejando espacio para posicionar la tubería del alcantarillado. Usar pegamento especial para fijar tuberías.

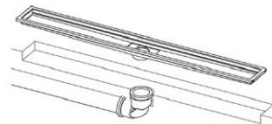
Fijar la tapa del sifón vertical a la rejilla retenedora de desechos bajo presión con pegamento especial para tuberías.



3 - Importante: En el sifón vertical, respetar la medida de 28mm en la salida del desagüe para garantizar su correcto funcionamiento.



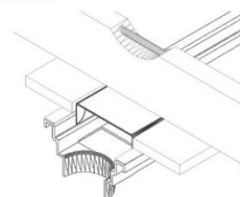
4 - Instalar la base en la entrada de la tubería junto a la caja sifonada. Las solapas contra infiltración permiten nivelar/fijar la base en el piso, con pegamento PU.



5 - Entre el revestimiento y las solapas, sellar con pegamento PU, respetándose el espacio de 3mm entre el piso y la tapa de la rejilla.



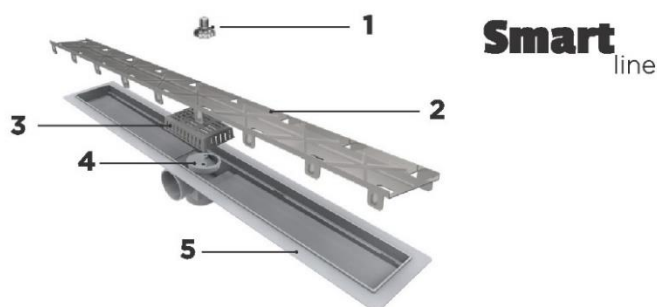
6 - Revisar una vez más el nivel de la tapa, buscando dejarla en la misma altura del piso instalado.



MANUAL DE INSTRUCCIÓN

Rejilla Smart Oculto

LÍNEA Oculto	MODELO Seco	DIMENSIÓN 60 cm
------------------------	-----------------------	---------------------------



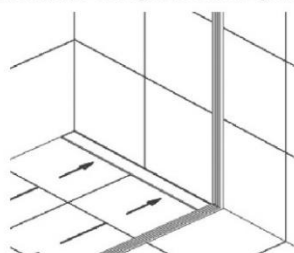
Obs.: Necesario conectar al sistema sifonado

PIEZAS QUE COMPONEN EL PRODUCTO

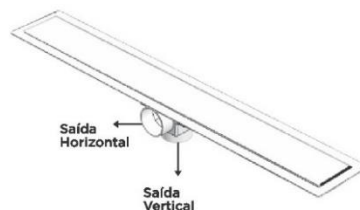
- 1 - Ventosa para la remoción de la tapa
- 2 - Sub tapa removible en acero inoxidable 304 (tapa oculta)
- 3 - Rejilla retenedora de desechos
- 4 - Válvula de retención
- 5 - Desagüe en forma de canal en PVC

INSTRUCCIONES DE INSTALACIÓN

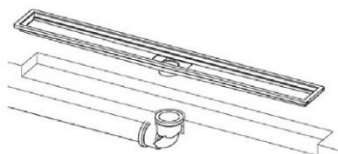
1 - Garantizar la pendiente para el escurrimiento del agua hacia la rejilla.



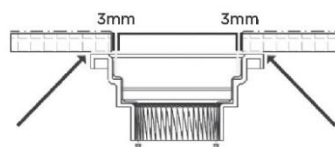
2 - Como el desagüe posee dos opciones de salida, abrir solamente la salida que va a ser utilizada. Ubicar la válvula de retención Ralo Linear en dicha salida.



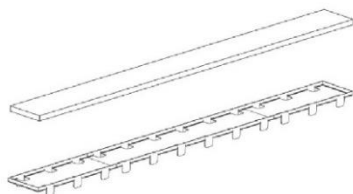
3 - Instalar la base en la entrada de la tubería junto a la caja sifonada. Las solapas contra infiltración permiten nivelar/fijar la base en el piso, con pegamento PU.



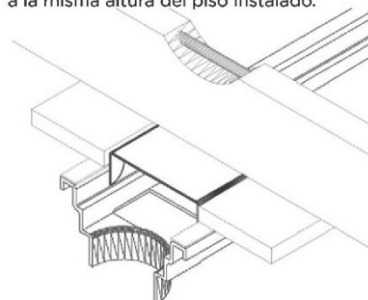
4 - Entre el revestimiento y las solapas, sellar con pegamento PU, respectándose el espacio de 3mm entre el piso y la tapa de la rejilla.



5 - Reservar un pedazo del piso lijado y pulido para fijar la sub tapa, los cuales deberán ser limpiados con un paño húmedo. Pegar un pedazo del piso o revestimiento de su preferencia en la medida interna de la sub tapa con pegamento PU. Antes de pegar/colar el producto, verifique que el nivel de la sub tapa se encuentre nivelada con el piso.



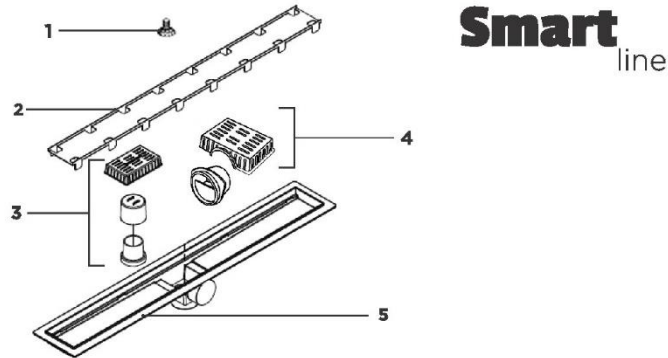
6 - Verificar que la tapa + revestimiento se encuentre nivelada a la misma altura del piso instalado.



MANUAL DE INSTRUCCIÓN

Ralo Linear Smart Sifonado

LÍNEA	MODELO	DIMENSIÓN
Oculto	Sifón incorporado	60 cm

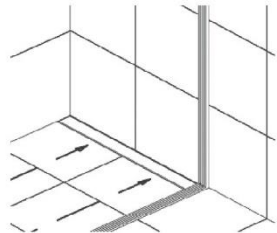


PIEZAS QUE COMPONEN EL PRODUCTO

- 1 - Ventosa para la remoción de la tapa
- 2 - Sub tapa removible en acero inoxidable 304 (tapa oculta)
- 3 - Kit Sifón Vertical con Filtro (rejilla retenedora)
- 4 - Kit Sifón Horizontal con Filtro (rejilla retenedora)
- 5 - Desagüe en forma de canal en PVC.

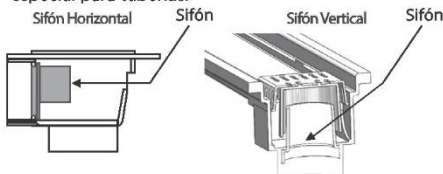
INSTRUCCIONES DE INSTALACIÓN

1 - Garantizar la pendiente para el escurrimiento del agua hacia la rejilla.

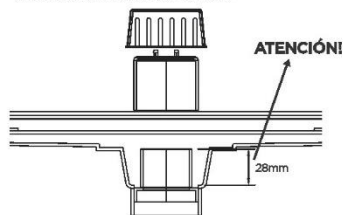


2 - En ese modelo con sifón incorporado al producto, abra solamente la salida que se va a utilizar. Tras perforar la salida del desagüe, ubicar la base del sifón (reducción) dentro de ella, dejando espacio para posicionar la tubería del alcantarillado. Usar pegamento especial para fijar tuberías.

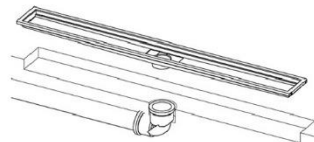
Fijar la tapa del sifón vertical a la rejilla retenedora de desechos bajo presión con pegamento especial para tuberías.



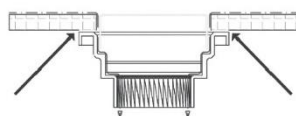
3 - Importante: En el sifón vertical, respetar la medida de 28mm en la salida del desagüe para garantizar su correcto funcionamiento.



4 - Instalar la base en la entrada de la tubería junto a la caja sifonada. Las solapas contra infiltración permiten nivelar/fijar la base en el piso, con pegamento PU.



5 - Entre el revestimiento y las solapas, sellar con pegamento PU, respectándose el espacio de 3mm entre el piso y la tapa de la rejilla.



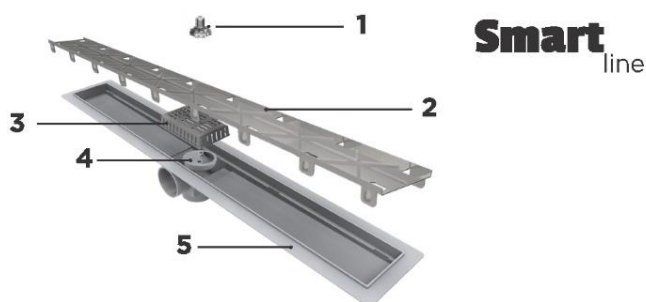
6 - Reservar un pedazo del piso lijado y pulido para fijar la sub tapa, los cuales deberán ser limpiados con un paño húmedo. Pegar un pedazo del piso o revestimiento de su preferencia en la medida interna de la sub tapa con pegamento PU. Antes de pegar/colar el producto, verifique que el nivel de la sub tapa se encuentre nivelada con el piso.



MANUAL DE INSTRUCCIÓN

Rejilla Smart Oculito

LÍNEA	MODELO	DIMENSIÓN
Oculto	Seco	70 cm



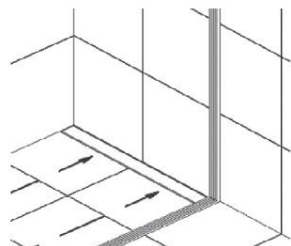
Obs.: Necesario conectar al sistema sifonado

PIEZAS QUE COMPONEN EL PRODUCTO

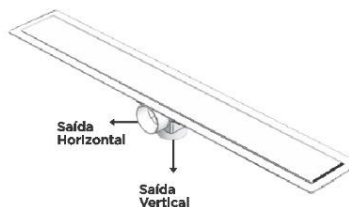
- 1 Ventosa para la remoción de la tapa
- 2 Sub tapa removible en acero inoxidable 304 (tapa oculta)
- 3 Rejilla retenedora de desechos
- 4 Válvula de retención
- 5 Desagüe en forma de canal en PVC

INSTRUCCIONES DE INSTALACIÓN

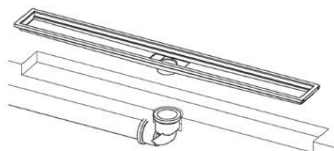
1 Garantizar la pendiente para el escurrimiento del agua hacia la rejilla.



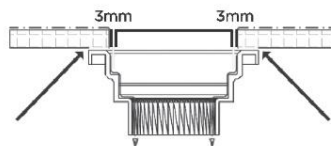
2 Como el desagüe posee dos opciones de salida, abrir solamente la salida que va a ser utilizada. Ubicar la válvula de retención Ralo Linear en dicha salida.



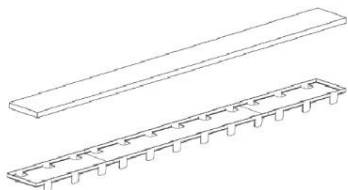
3 - Instalar la base en la entrada de la tubería junto a la caja sifonada. Las solapas contra infiltración permiten nivelar/fijar la base en el piso, con pegamento PU.



4 Entre el revestimiento y las solapas, sellar con pegamento PU, respectándose el espacio de 3mm entre el piso y la tapa de la rejilla.



5 - Reservar un pedazo del piso lijado y pulido para fijar la sub tapa, los cuales deberán ser limpiados con un paño húmedo. Pegar un pedazo del piso o revestimiento de su preferencia en la medida interna de la sub tapa con pegamento PU. Antes de pegar/colar el producto, verifique que el nivel de la sub tapa se encuentre nivelada con el piso.



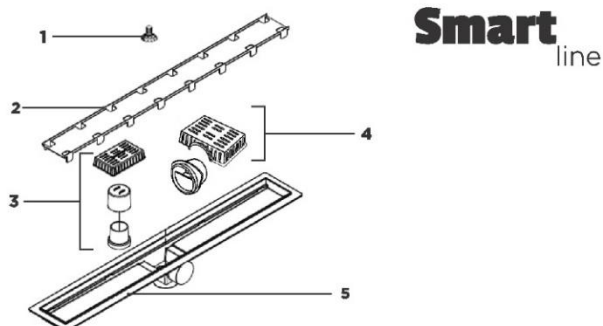
6 - Verificar que la tapa + revestimiento se encuentre nivelada a la misma altura del piso instalado.



MANUAL DE INSTRUCCIÓN

Ralo Linear Smart Sifonado

LÍNEA Oculto	MODELO Sifón incorporado	DIMENSIÓN 70 cm
------------------------	------------------------------------	---------------------------

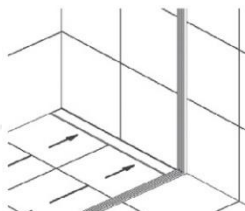


PIEZAS QUE COMPONEN EL PRODUCTO

- 1 - Ventosa para la remoción de la tapa
- 2 - Sub tapa removible en acero inoxidable 304 (tapa oculta)
- 3 - Kit Sifón Vertical con Filtro (rejilla retenedora)
- 4 - Kit Sifón Horizontal con Filtro (rejilla retenedora)
- 5 - Desagüe en forma de canal en PVC.

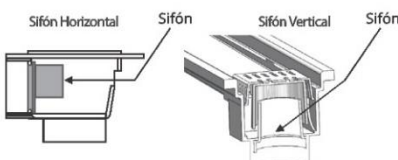
INSTRUCCIONES DE INSTALACIÓN

1 - Garantizar la pendiente para el escurrimiento del agua hacia la rejilla.

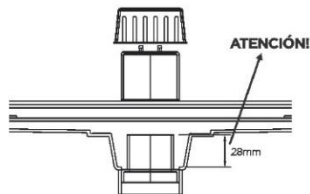


2 - En ese modelo con sifón incorporado al producto, abra solamente la salida que se va a utilizar. Tras perforar la salida del desagüe, ubicar la base del sifón (reducción) dentro de ella, dejando espacio para posicionar la tubería del alcantarillado. Usar pegamento especial para fijar tuberías.

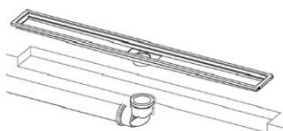
Fijar la tapa del sifón vertical a la rejilla retenedora de desechos bajo presión con pegamento especial para tuberías.



3 - Importante: En el sifón vertical, respetar la medida de 28mm en la salida del desagüe para garantizar su correcto funcionamiento.



4 - Instalar la base en la entrada de la tubería junto a la caja sifonada. Las solapas contra infiltración permiten nivelar/fijar la base en el piso, con pegamento PU.



5 - Entre el revestimiento y las solapas, sellar con pegamento PU, respectándose el espacio de 3mm entre el piso y la tapa de la rejilla.



6 - Reservar un pedazo del piso lijado y pulido para fijar la sub tapa, los cuales deberán ser limpiados con un paño húmedo. Pegar un pedazo del piso o revestimiento de su preferencia en la medida interna de la sub tapa con pegamento PU. Antes de pegar/colar el producto, verifique que el nivel de la sub tapa se encuentre nivelada con el piso.

