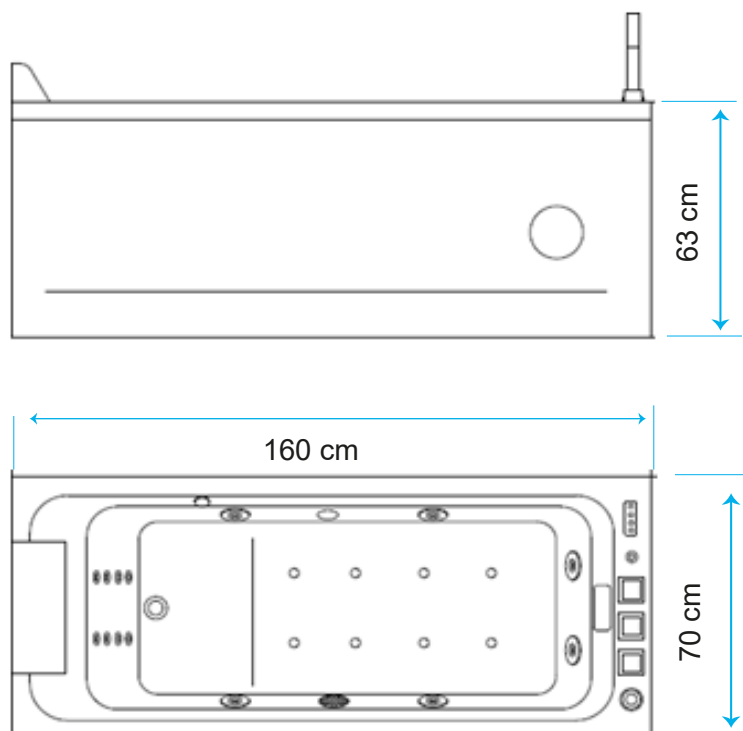


MANUAL DE INSTALACIÓN  
BAÑERA HIDROMASAJE WINNIPEG  
DIMENSIONES: 160 x 70 x 63 cm  
AQ63891-W



**INDICE**

Nombre de los Componentes/Accesorios	4
Requisitos de Plomería y Electricidad	5
Ubicación de suministro Eléctrico e Hidráulico	5
Instalación de la Bañera	8
Uso y funciones de la Bañera	9
Limpieza y Mantenimiento	11
Instrucciones de Seguridad	12
Averías y Soluciones	13

## GUIA DE INSTALACIÓN

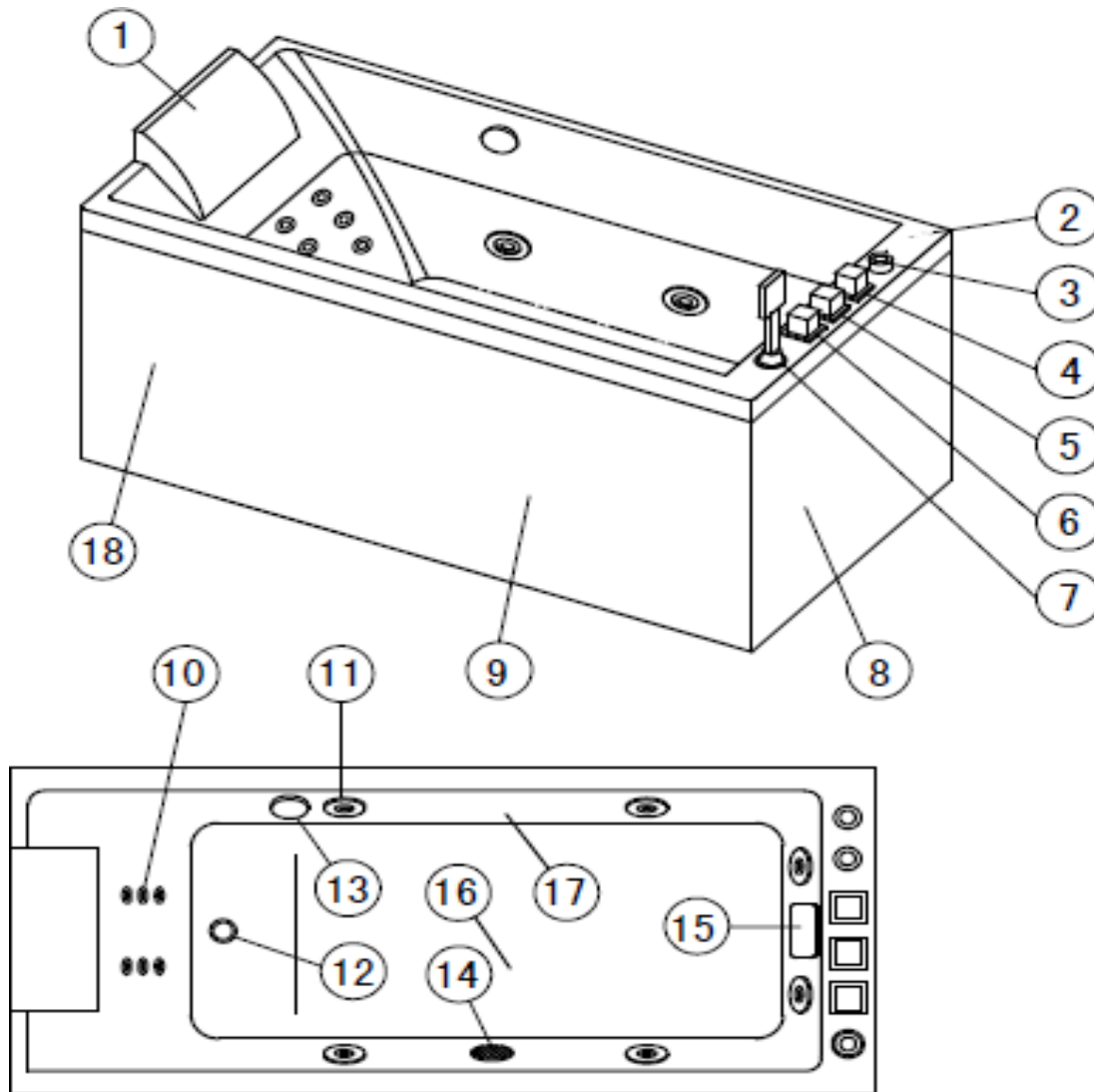
Gracias por adquirir Bañera de Masajes. A fin de garantizar la seguridad por favor lea las instrucciones

cuidadosamente antes de la instalación.

- OBSERVACIONES:** La información contenida en este documento está sujeta a cambios sin previo aviso. El Fabricante no representa o garantiza los contenidos aquí presentes y en especial no aceptará garantías que implique valor comercial o referente a la salud. Además, el fabricante se reserva el derecho para revisar esta publicación y hacer cambios cada cierto tiempo del contenido del presente documento sin que sea obligación del Fabricante notificar dicha revisión. Gracias!

Lea por favor todas las indicaciones del diagrama hidráulico y eléctrico del producto, antes de iniciar con la instalación; Y encuentre previamente un buen lugar para el suministro de energía y de agua.

Accesorios:



- |                           |                              |
|---------------------------|------------------------------|
| 1. Almohada               | 10. Jets pequeños            |
| 2. Panel de control       | 11. Jets Grandes             |
| 3. Regulador de aire      | 12. Drenaje                  |
| 4. Agua caliente          | 13. Rebose                   |
| 5. Desviador de funciones | 14. Convertor agua posterior |
| 6. Agua fría              | 15. Grifería de llenado      |
| 7. Ducha de mano          | 16. Boquilla para burbujas   |
| 8. Panel lateral          | 17. Iluminación              |
| 9. Panel frontal          | 18. Bocina                   |

## B. REQUERIMIENTOS Eléctricos/Hídricos.

- A** Debe ser instalado un circuito de protección con conexión a tierra y con toma anti-agua 32A . Debe ser colocado en un lugar de fácil acceso y manejo. Cortar la fuente de alimentación eléctrica después del uso. (como indicado con la letra A)
- B** Fuente de alimentación eléctrica : Tensión nominal 110V/60 Hz, 16A anti -agua, cable tripolar de cobre de 2,5 mm<sup>2</sup>, la toma debe ser colocada en un lugar cómodo para el mantenimiento. (como indicado con la letra B en el siguiente dibujo). Asegurarse de la tensión nominal del suministro eléctrico de cada país antes de proceder con las conexiones.
- C** Sistema de suministro agua: Conectar mangueras (G 1/2 conector macho) en el suministro de agua fría y caliente respectivamente. Una llave de cierre debe ser instalada al final de la tubería de abasto que se encuentra en la pared. (letra C en el siguiente dibujo)
- D** Drenaje: el drenaje debe ser posicionado según indicado en el diagrama. El drenaje de la Bañera debe estar lo más cerca (encima) posible del punto de drenaje de aguas residuales que se encuentra sobre el piso. Cuando no sea posible, la distancia entre el desagüe de la Bañera y el punto de drenaje de aguas residuales debe ser menos de 200 mm. El diámetro de la tubería del punto de drenaje de aguas residuales que se encuentra en el piso debe ser de 50 mm o más. (como indicado con la letra D en el siguiente dibujo).
- E** Espacio para mantenimiento: Se debe dejar una medida igual o mayor a 500mm alrededor de la bañera para llevar a cabo los mantenimientos cuando sea necesario  
Por favor no colocar ningún objeto fijo en esta área de mantenimiento.

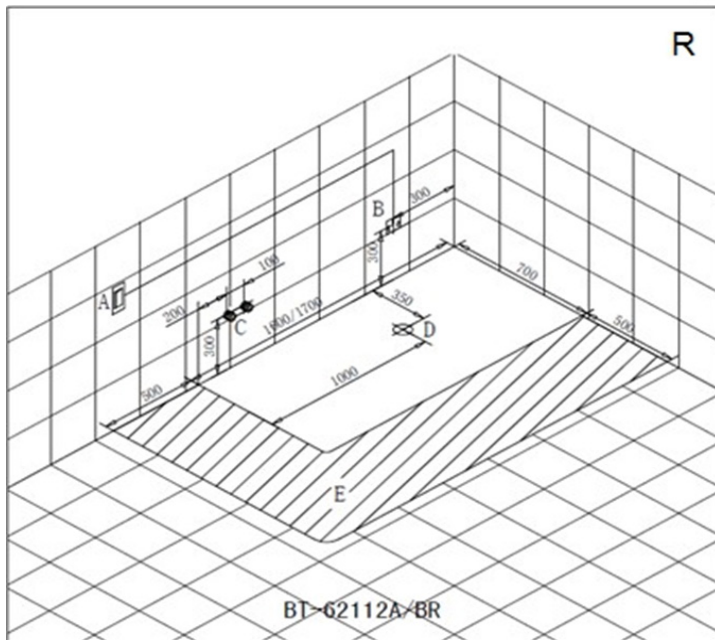
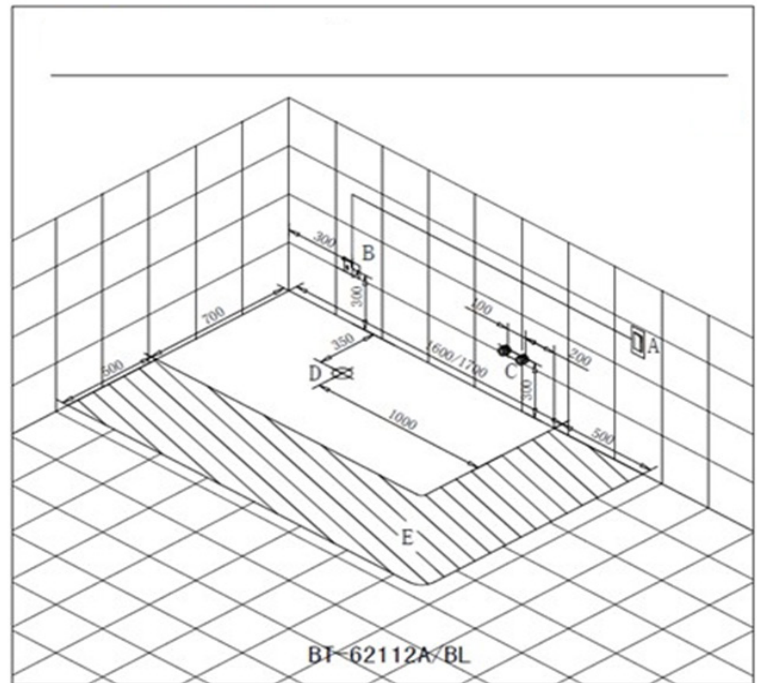
### OBSERVACIONES:

La presión del agua para un óptimo funcionamiento debe estar entre 0.1 y 0.4 MPA (Megapascales) (Donde 1 MPA = 145.03 Psi) – (Máximo 58 PSI y mínimo 15 PSI). Si la presión no está en este rango, podría ocasionar daños en su funcionamiento. Cuando la presión del agua es demasiado baja, es aconsejable instalar una motobomba que incremente la presión del agua. Pero nosotros no suministramos ni proveemos este tipo de bomba.

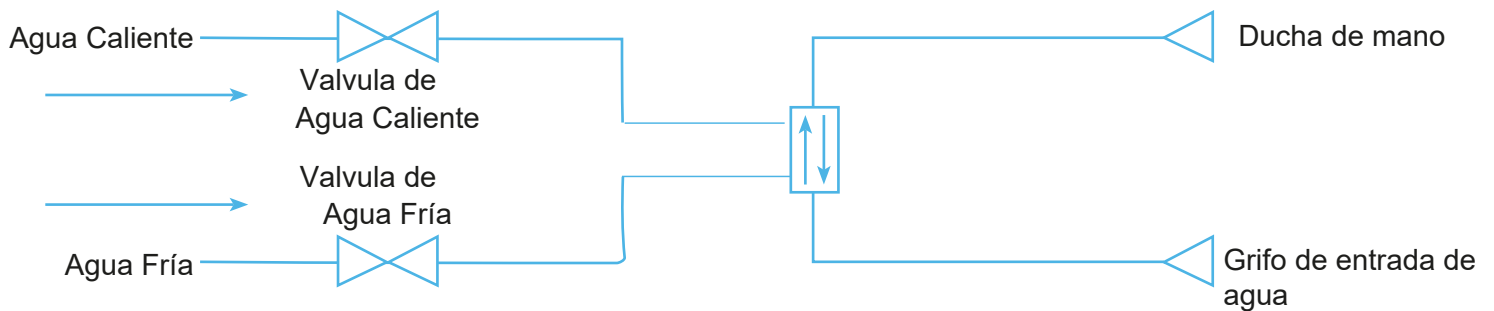
### Especificaciones Eléctricas.

	<b>Voltaje</b>	<b>Frecuencia</b>	<b>Potencia</b>
<b>Bomba de Agua</b>	<b>AC 110 V</b>	<b>60 Hz</b>	<b>1125 W</b>
<b>Bomba de Aire</b>	<b>AC 110 V</b>	<b>60 Hz</b>	<b>450 W</b>
<b>Aparato de calentamiento</b>	<b>AC 110 V</b>	<b>60 Hz</b>	<b>1500 W</b>

III. DIAGRAMA Eléctrico/Hídrico



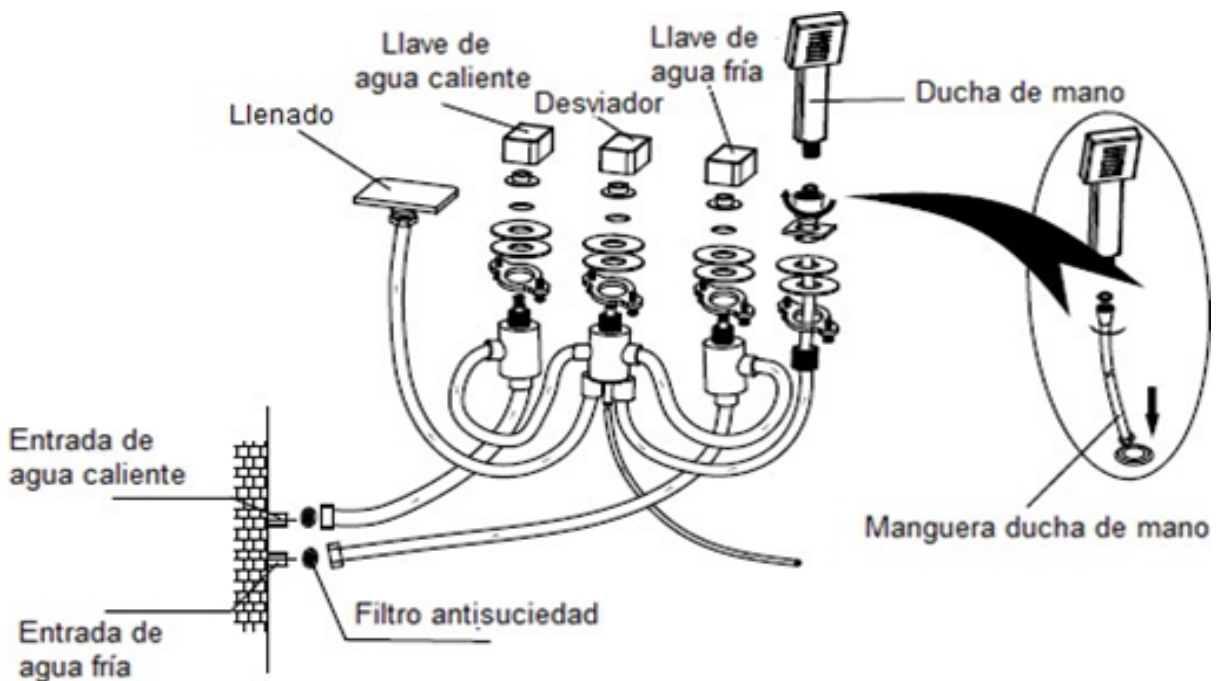
Debe ser instalado un circuito de protección con conexión a tierra, de modo que el cable se conecte y venga junto con el circuito a tierra del inmueble. El área transversal del cable eléctrico no debe ser menor a 2.5mm<sup>2</sup>. El suministro de electricidad debe estar acorde con los requerimientos y la normatividad de cada País, (El breaker de protección debe ser conectado por el mismo Usuario), y el circuito de protección con conexión a tierra debe conectarse con la cobertura de acero de la Bañera Hidromasaje, donde hay un símbolo para el circuito a tierra.



### 3.2 Tubo de Conexión.

#### 3.1.1 Suministro de Agua.

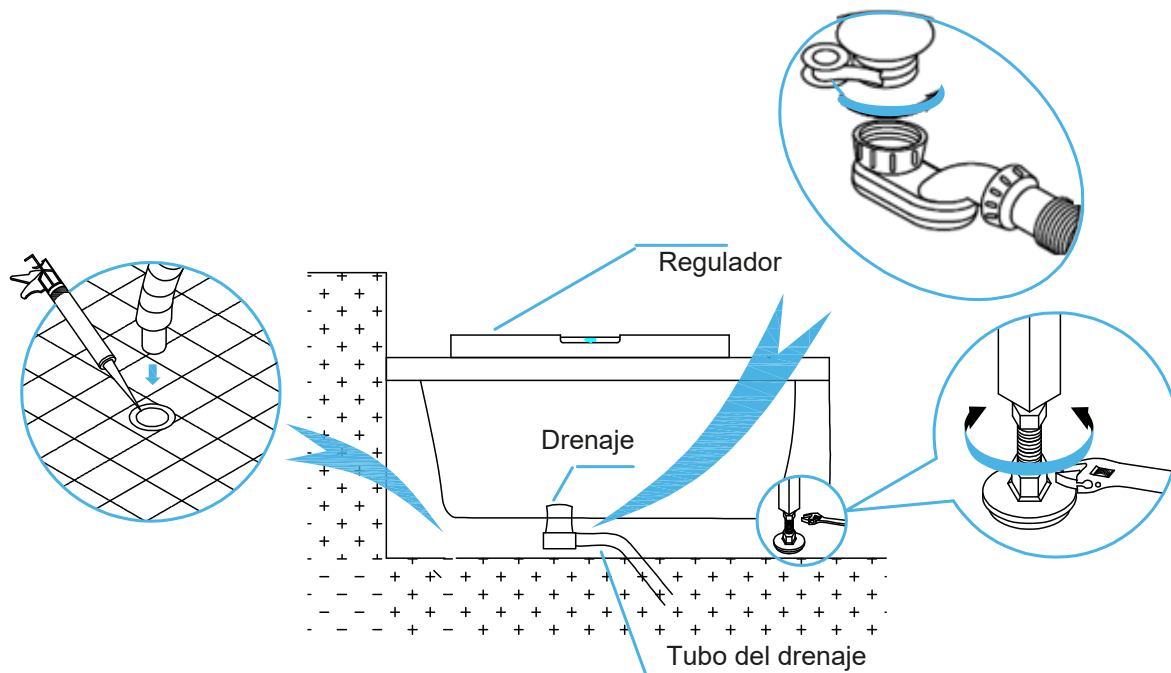
Las partes de la Bañera ya vienen ensambladas de Fábrica, el Usuario solamente tiene que conectar la manguera o tubería flexible de agua fría y caliente con las correspondientes tuberías de suministro. Los conectores deben quedar cubiertos por el armazón de la Bañera.



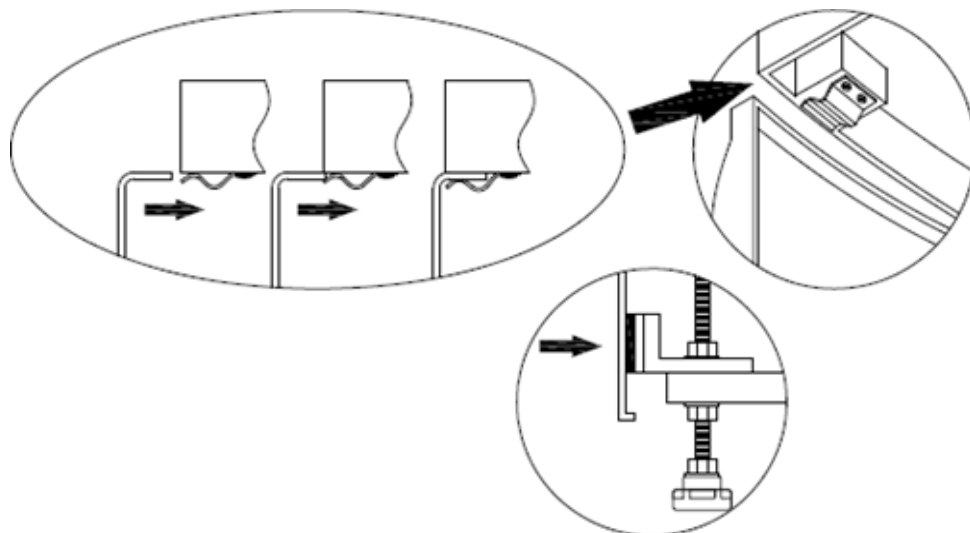
### 3.1.1 Instalación de la Tubería de Drenaje

Ajuste el tornillo graduador en la base, para nivelar la bañera horizontalmente. Conecte el dispositivo de drenaje con la tubería de aguas residuales, después coloque el otro extremo de la tubería en el punto de aguas residuales ubicado en el piso.

Sellar la junta con aplicación de silicona. Según el diagrama a continuación



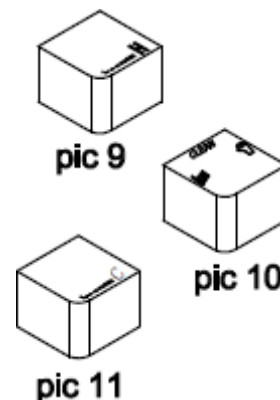
### 3 Instalación del faldón de la Bañera.



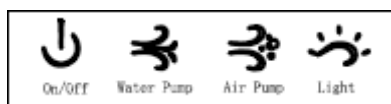
### 3 USO Y FUNCIONES BAÑERA

#### 3.1 Uso del mezclador de la Bañera:


- Abra la válvula del agua caliente (figura 9), y la valvula de agua fria (figura 11), para conseguir el agua caliente y fría respectivamente. Gire ambos y mezcle hasta conseguir la temperatura del agua deseada.
- Gire el interruptor de selección (figura 10), para seleccionar la salida del agua a través de la regadera de mano o la grifería de llenado.
- Cerrar las válvulas del agua caliente y agua fría luego del uso Cuando la bañera este llena, cierre por favor las entradas de agua.




#### 3.2 Funciones del panel de control




#### 5.3. Encendido on/off :

Presionar  por algunos segundos para el encendido, el botón on/off estará de color azul, mientras los otros botones estarán de color verde, lo que significa que están listos para el uso.

#### 5.2.2 Bomba de agua

Cuando el encendido este en ON, presionar  el botón WATER PUMP y este se vuelve azul, que significa que la bomba de agua iniciará a funcionar (si la bañera tiene sensor de nivel , la bomba de agua empezará a funcionar solo cuando el nivel de agua establecido sea alcanzado)

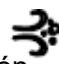
Para desactivar la bomba de agua presione nuevamente el botón  WATER PUMP y este se volverá de color verde. (si la bañera tiene sensor de nivel, cuando el nivel del agua es más bajo del nivel establecido la bomba de agua se detiene, retomará a funcionar solo cuando el nivel de agua alcance nuevamente el nivel establecido)

El dispositivo de sensor del nivel de agua protege la bomba de agua evitando que esta se quem.



### 5.2.2 Bomba de Air



Cuando la bañera este encendida (ON), presionar el botón  AIR PUMP par a encenderla, el botón se volverá de color azul. Para apagarla presionar nuevamente el botón AIR PUMP y este se volverá de color verde lo que indicará que la bomba de aire está apagada.

### 5.2.3 Luces subacuática



Una vez encendida la bañera para encender las iluminación subacuática presionar el botón LIGHT , este se volverá de color azul, lo que indicará que las luces subacuáticas están encendidas. Para apagarlas volver a presionar el botón LIGHT, este se volverá verde, y las luces se apagarán.

### 5.2.4 Bluetooth

Cuando la iluminación subacuática esta encendida, también el Bluetooth entra en función. Abrir Bluetooth del móvil y busque “BT-02” y conéctese, y puede empezar a utilizar su móvil

## 3 Mantenimiento y limpieza

- 3.1 Limpie con un paño suave y un detergente delicado. No utilizar en ningún caso detergente con acetona o amoníaco, ni ninguna sustancia de esterilización que contenga formaldehídoes.
- 3.2 Los rayones o rasguños en la superficie de la bañera pueden ser pulidos con el uso de papel de lija de mojado # 2000. Aplicar la crema dental y limpiar con un paño suave para mantener el brillo.
- 3.3 Los residuos de cal o la suciedad de la superficie pueden ser limpiados con detergente ligeramente ácido, como jugo de limón con un paño suave.
- 3.4 Por favor desmonte el purificador de agua y los inyectores de su posición para limpiar en caso de que se obstruyan con cabello y otras cosas
- 3.5 Las partes cromadas no necesitan limpieza diaria.
- 3.6 No use instrumentos de limpieza agresivos o detergentes con disolvente químico o gránulos para limpiar la superficie de la bañera.
- 3.7 Vacíe completamente el agua de la bañera y desconecte la corriente después de su uso
- 3.8 Evite las ralladuras de la superficie de la bañera con utensilios duros o cortantes; y prevenga las quemaduras por cigarrillos o el contacto con cosas a temperatura mayor a 70°C.

- 3.1 Limpieza del sistema de masajes: Llene la bañera con agua caliente (40°C), vierta 2 gr de detergente por litro de agua. Active la función de masaje, apague después de 5 minutos y vacíe el agua. Llene nuevamente la bañera con agua fría, y active la función masaje, apague después de 3 minutos y vacíe el agua. Luego proceda con la limpieza de la bañera.

## 7. Instrucciones de seguridad.

- 7.2 Los componentes eléctricos deben ser instalados técnicos calificados y de acuerdo al manual de INSTRUCCIONES.
- 7.3 Los parámetros eléctricos deben ser conforme a los estándares nacionales. El cable de alimentación debe tener protector de fugas y estar conectado con el cable de tierra. El interruptor, el enchufe y toma deben ser a prueba de agua.
- 7.4 No utilice agua muy caliente. Al llenar la bañera, primero agua fría y luego el agua caliente. No encienda el hidromasaje hasta que el nivel de agua no alcance o este más arriba de los Jets
- 7.5 Desconecte la corriente eléctrica después de su uso y vacíe la bañera.
- 7.6 Es recomendable controlar el funcionamiento del hidromasaje cada 30 minutos mientras este en usando

## 7. AVERÍAS Y SOLUCIÓN

AVERÍAS	RAZONES	SOLUCIONES
Falla de bomba de Agua	Falla en la fuente de alimentación o en el corta circuito. (Breaker)	Encienda la energía o encienda el Breaker.
	El enchufe está fuera del Tom Corriente.	Mantenga el enchufe su lugar
	Fuente de alimentación anormal	Compruebe el cable de transmission
	Falla de la caja de control	Cámbielo
	Los impulsores de la bomba están tapados	Retírelos y límpielos
	Falla de la bomba de agua	Repárela o cámbiela
	Falla del panel de control	Cámbielo
Falla de bomba de Aire	Falla en la fuente de alimentación o en el corta circuito. (Breaker)	Encienda la energía o encienda el Breaker.
	El enchufe está fuera del Tom Corriente.	Mantenga el enchufe su lugar
	Fuente de alimentación anormal	Compruebe el cable de transmission
	Falla de la caja de control	Cámbielo
	Los impulsores de la bomba están tapados	Retírelos y límpielos
	Falla de la bomba aire	Repárela o cámbiela
	Falla del panel de control	Cámbielo
La bomba de agua está funcionando, pero en ningún jet sale agua	El impulsor está en marcha lenta cuando el motor está funcionando.	Cambie el impulsor
	El purificador/filtro de agua se bloquea o existe una pérdida en la tubería.	Limpie el purificador/filtro de agua y cambie la tubería de la salida.
Falla al ajustar la presión de los jets	Corriente o presión anormal	Compruebe el voltaje
	Falla en la válvula magnética	Cámbiela
Inclinación de la bañera	Problema del tornillo de la base	Ajuste el tornillo de la base
Escape en la tubería	El acople está flojo	Ajustarlo
	Pegamento pobre en el empalme de la tubería o mangueras.	Haga una conexión correcta
	La empacadura se está envejeciendo o deformando.	Substituirla
Mala instalación del faldión de la bañera		Realizar el ajuste alzando, bajando, hacia la derecha o izquierda mediante el ajuste de los tornillos
Falla del panel de control	El panel de control puede estar desconectado	Re-conectar
	El panel de control está fallando	Reparar o cambiarlo
	Panel de control dañado	Cambiarlo

## OBSERVACIONES:

- Cuando la Bañera de Masajes no funciona bien, el usuario debe revisar el cuadro anterior, comparando y reparando. Si el usuario no está seguro de la razón o de cómo solucionar el problema, contacte a nuestro distribuidor o nuestro servicio postventa.
- La Bañera Hidromasajes se encuentra en un ambiente húmedo y además de las medidas de precaución del fabricante, la instalación eléctrica debe ser llevada a cabo por personal calificado para certificar la seguridad del usuario. Y al mismo tiempo el uso calificado de corta circuitos (Breaker), y cables de conexión a tierra.