



ACCESSORIES

- Towel ring
- Toallero de aro
- Porta toalha argola
- 毛巾环

Standard Specification:

- Cupreous base
- Mounting hardware included with product
- Hole size $\phi 3/16"$ (5mm)

Especificación Estándar:

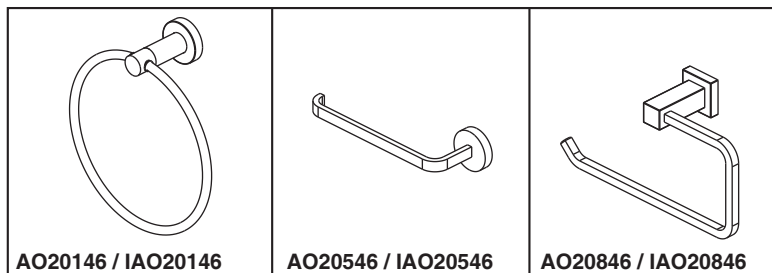
- Base de cobre
- Productos con accesorios de instalación
- Tamaño de Agujero $\phi 3/16"$ (5mm)

Especificação Padrão:

- Base de cobre
- Instalam-se peças de reposição para o produto.
- Prender o tamanho $\phi 3/16"$ (5mm)

标准规格:

- 铜质底座
- 产品配备安装配件
- 钻孔尺寸 $\phi 3/16"$ (5mm)



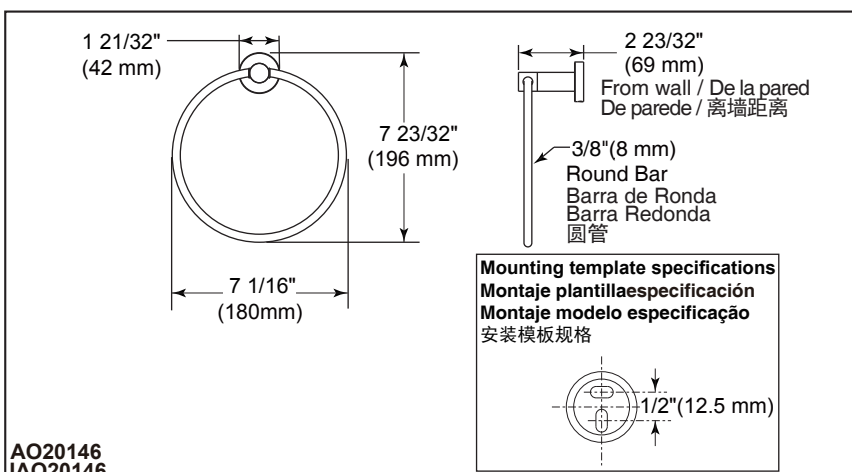
AO20146 / IAO20146

AO20546 / IAO20546

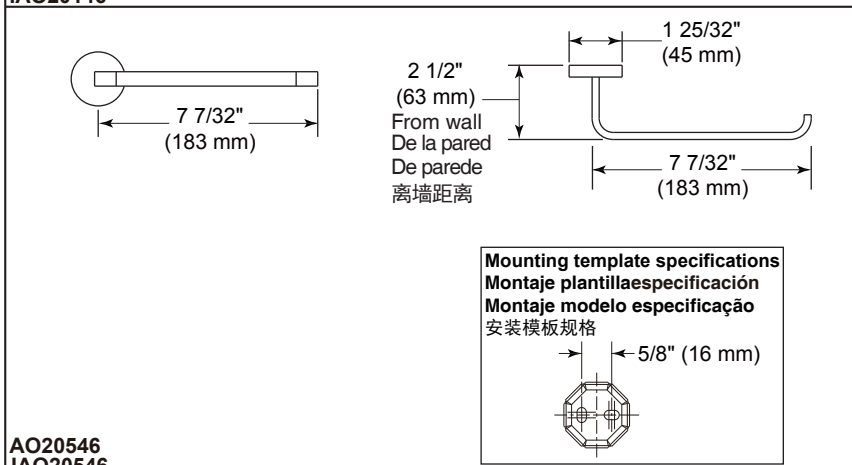
AO20846 / IAO20846

Submitted Model No./Número de Modelo Supuesto/
Apresentado o modelo N.º / 所需产品号码:

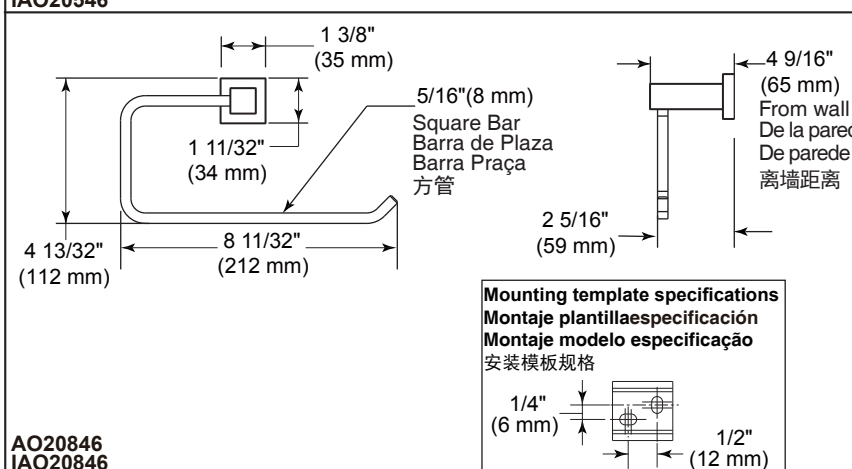
Specific Feature/Característica Específica/
Característica Específica/ 详细特征:



AO20146
IAO20146



AO20546
IAO20546



AO20846
IAO20846

Dimensions are for reference only / Las dimensiones son sólo de referencia /
As dimensões são apenas para referência / 以上尺寸仅供参考